

見積参考資料

工事名 R2波耕 広域 阿南丹生谷2期 歩道
工事

◇経費情報◇

工種区分	道路改良工事
単価地区	那賀1
施工地域区分	一般交通の影響無し
前金支出割合	35%を超え 40%以下の場合
契約保証	金銭的保証を必要とする場合

注意

◎「見積参考資料」は入札参加者の迅速で適正な工事費の見積りのための一資料であり、請負契約を拘束するものではない。

◎本資料内「SP コンクリート」における、「8)コンクリート規格」の「W/C」については、以下のように読み替えるものとする。

- ・W/C65% → W/C60%
- ・W/C60% → W/C55%

事業名	広域営農団地農道整備事業 阿南丹生谷 2 期 地区
工事名	R 2 波耕 広域 阿南丹生谷 2 期 歩道工事

項目名	内容
事業主体名	南部総合県民局農林水産部(美波)
事業名	広域営農団地農道整備事業
地区名	阿南丹生谷 2 期 地区
工事名	R 2 波耕 広域 阿南丹生谷 2 期 歩道工事
施工場所	那賀郡那賀町築ノ上
工事番号	
工事区分	
積算区分	当初積算
地域区分	徳島県
地区区分	那賀 1
工期	
積算体系年月	令和 2 年 3 月
単価期適用年月	令和 2 年 6 月 A
歩掛期適用年番号	
電力会社名	

事業名	広域営農団地農道整備事業 阿南丹生谷2期 地区
工事名	R2波耕 広域 阿南丹生谷2期 歩道工事

項目名	内容
工事名	
工事区分	
積算区分	
積算体系区分	【一般土木工事】 R2.5.1~
工種区分	道路改良工事
工種体系区分	
工事工種体系年番号	
契約保証費	
前払金支出割合	35%を超え40%以下
電力区分	低圧・業者持・1年未満
施工地域区分(H31迄)	補正なし
週休2日補正	補正なし
熱中症対策補正(現場管理費)	0.00%

事業名	広域営農団地震道整備事業 阿南丹生谷2期 地区
工事名	R2波耕 広域 阿南丹生谷2期 歩道工事

項目名	数量	単位	金額	備考
1 工事価格				
2 ・工事原価				
3 純工事費				
4 ・ ・直接工事費				
5 ・ ・ ・直接工事費(仮設工を除く)	1.000	式		
6 ・ ・ ・直接工事費(仮設工)	1.000	式		
7 ・ ・間接工事費				
8 ・ ・ ・共通仮設費				
9 ・ ・ ・ ・運搬費～営繕費等				
10 ・ ・ ・現場管理費				
11 ・一般管理費等				

事業名	広域営農団地農道整備事業 阿南丹生谷2期 地区
工事名	R2波耕 広域 阿南丹生谷2期 歩道工事

工 種 名 称	数 量	単 位	金 額	備 考
直接工事費（仮設工を除く）内訳				
直接工事費（仮設工を除く）	1.000	式		
・土工	1.000	式		
・ ・掘削工	1.000	式		
・ ・盛土工	1.000	式		
・ ・作業残土処理工	1.000	式		
・擁壁工	1.000	式		
・ ・作業土工	1.000	式		
・ ・場所打擁壁工 2号重力式擁壁	1.000	式		
・ ・場所打擁壁工 3号重力式擁壁	1.000	式		
・ ・場所打擁壁工 1号取合擁壁	1.000	式		
・ ・場所打擁壁工 2号取合擁壁	1.000	式		
・ 構造物撤去工	1.000	式		
・ ・ 構造物取壊し工	1.000	式		

事業名	広域営農団地震道整備事業 阿南丹生谷2期 地区
工事名	R2波耕 広域 阿南丹生谷2期 歩道工事

名称(規格)	数量	単位	単価	金額	備考
直接工事費(仮設工を除く)					
・土工	1.000	式			
・ ・掘削工	1.000	式			
掘削 片切り掘削	50.000	m3			単A B単 1号
合 計					
・ ・盛土工	1.000	式			
歩道盛土工 W<2.5m	90.000	m3			単A B単 2号
合 計					
・ ・作業残土処理工	1.000	式			
土砂等運搬	60.000	m3			単A B単 3号
積込(ルーズ)	60.000	m3			単A B単 4号
残土処理	60.000	m3			単A B単 5号
合 計					
・擁壁工	1.000	式			
・ ・作業土工	1.000	式			

事業名	広域営農団地震道整備事業 阿南丹生谷2期 地区
工事名	R2波耕 広域 阿南丹生谷2期 歩道工事

名称(規格)	数量	単位	単価	金額	備考
床掘り	100.000	m3			単A B単 6号
埋戻 土砂	10.000	m3			単A B単 7号
基面整正	90.000	m ²			単A B単 8号
合 計					
・・場所打擁壁工 2号重力式擁壁	1.000	式			
コンクリート 18-8-40,W/C60%	95.000	m3			単A B単 9号
型枠 一般	133.000	m ²			単A B単 10号
基礎碎石 RC-40,t=200	47.000	m ²			単A B単 11号
目地材 瀝青繊維質板	9.000	m ²			単A B単 12号
水抜きパイプ VP 65	16.000	m			単A B単 13号
足場工 単管傾斜足場	70.000	掛m ²			単A B単 14号
足場工 枠組足場	60.000	掛m ²			単A B単 15号
合 計					
・・場所打擁壁工 3号重力式擁壁	1.000	式			
コンクリート 18-8-40,W/C60%	75.000	m3			単A B単 16号
型枠 一般	92.000	m ²			単A B単 17号

事業名	広域営農団地農道整備事業 阿南丹生谷2期 地区
工事名	R2波耕 広域 阿南丹生谷2期 歩道工事

名称(規格)	数量	単位	単価	金額	備考
基礎碎石 RC-40, t=200	34.000	m ²			単A B単 18号
水抜きパイプ VP 65	13.000	m			単A B単 19号
足場工 単管傾斜足場	50.000	掛m ²			単A B単 20号
足場工 枠組足場	40.000	掛m ²			単A B単 21号
合 計					
・・場所打擁壁工 1号取合擁壁	1.000	式			
コンクリート 18-8-40, W/C60%	27.000	m ³			単A B単 22号
型枠 一般	31.000	m ²			単A B単 23号
基礎碎石 RC-40, t=200	9.000	m ²			単A B単 24号
水抜きパイプ VP 65	5.000	m			単A B単 25号
足場工 枠組足場	31.000	掛m ²			単A B単 26号
合 計					
・・場所打擁壁工 2号取合擁壁	1.000	式			
コンクリート 18-8-40, W/C60%	18.000	m ³			単A B単 27号
型枠 一般	18.000	m ²			単A B単 28号
基礎碎石 RC-40, t=200	5.000	m ²			単A B単 29号

事業名	広域営農団地震道整備事業 阿南丹生谷2期 地区				
工事名	R2波耕 広域 阿南丹生谷2期 歩道工事				

名称(規格)	数量	単位	単価	金額	備考
水抜きパイプ VP 65	3.000	m			単A B単 30号
足場工 枠組足場	18.000	掛m ²			単A B単 31号
合 計					
・ 構造物撤去工	1.000	式			
・ ・ 構造物取壊し工	1.000	式			
コンクリート構造物取壊し 制約無	6.000	m ³			単A B単 32号
舗装版切断	11.000	m			単A B単 33号
舗装版破碎 アスファルト舗装版	700.000	m ²			単A B単 34号
舗装版破碎 コンクリート舗装版	12.000	m ²			単A B単 35号
殻運搬処理工 アスファルト殻	35.000	m ³			単A B単 36号
殻運搬処理工 鉄筋コンクリート殻	7.000	m ³			単A B単 37号
防護柵撤去工 ガードレール	39.000	m			単A B単 38号
合 計					
・ 路面排水工	1.000	式			
・ ・ 作業土工	1.000	式			
床掘り	130.000	m ³			単A B単 39号

事業名	広域営農団地農道整備事業 阿南丹生谷2期 地区
工事名	R2波耕 広域 阿南丹生谷2期 歩道工事

名称(規格)	数量	単位	単価	金額	備考
埋戻 土砂	70.000	m ³			単A B単 40号
基面整正	170.000	m ²			単A B単 41号
合 計					
・ ・ 側溝工	1.000	式			
L型側溝 1号ガッター	53.000	m			単A B単 42号
L型側溝 2号ガッター	1.000	m			単A B単 43号
L型側溝 3号ガッター	3.000	m			単A B単 44号
L型側溝 4号ガッター	2.000	m			単A B単 45号
管(函)渠型側溝 1-1号、1-2号路側排水管	80.000	m			単A B単 46号
管(函)渠型側溝 2-1号、2-2号路側排水管	22.000	m			単A B単 47号
合 計					
・ ・ 管渠工	1.000	式			
管渠工 1号管渠	14.000	m			単A B単 48号
管渠工 2号管渠	1.000	m			単A B単 49号
管渠工 3号管渠	7.000	m			単A B単 50号
合 計					

事業名	広域営農団地農道整備事業 阿南丹生谷2期 地区
工事名	R2波耕 広域 阿南丹生谷2期 歩道工事

名称(規格)	数量	単位	単価	金額	備考
・・集水柵工	1.000	式			
集水柵					単A
1号街渠柵	4.000	箇所			B単 51号
集水柵					単A
2号街渠柵	1.000	箇所			B単 52号
プレキャスト街渠柵					単A
1号路側集水柵	2.000	箇所			B単 53号
合 計					
・・場所打水路工	1.000	式			
場所打水路					単A
1号U型側溝	28.000	m			B単 54号
場所打水路					単A
2号U型側溝	1.000	m			B単 55号
場所打水路					単A
1号L型側溝	22.000	m			B単 56号
場所打水路					単A
2号L型側溝	10.000	m			B単 57号
側溝蓋					単A
	56.000	枚			B単 58号
合 計					
・付帯施設工	1.000	式			
・・安全施設工	1.000	式			
ガードレール					単A
Gr-C-2B	28.000	m			B単 59号

事業名	広域営農団地震道整備事業 阿南丹生谷2期 地区
工事名	R2波耕 広域 阿南丹生谷2期 歩道工事

コード	名称(規格)	数量	単位	単価	金額	備考
	*** B単 - 1号 ***					
	掘削 片切り掘削		m3		1.000 m3	当たり算出
	SP 掘削 土砂,片切掘削,-,-,-,-,-,-,-	1.000	m3			S単 21号
	合計					
	単価					
	*** B単 - 2号 ***					
	歩道盛土工 W<2.5m		m3		1.000 m3	当たり算出
	人力土工(盛土・埋戻) 砂・砂質土,盛土,まき出し,振動コパク()	1.000	m3			S単 1号
	合計					
	単価					
	*** B単 - 3号 ***					
	土砂等運搬		m3		1.000 m3	当たり算出
	SP 土砂等運搬 標準,バク杓山積0.8m3(平積0.6m3),土砂(岩塊・玉石混り土含む),無し,15.5km	1.000	m3			S単 24号
	以下					
	合計					
	単価					

事業名	広域営農団地農道整備事業 阿南丹生谷2期 地区
工事名	R2波耕 広域 阿南丹生谷2期 歩道工事

コード	名称(規格)	数量	単位	単価	金額	備考
	*** B単 - 4号 ***					
	積込(ルーズ)		m3		1.000 m3	当たり算出
	SP 積込(ルーズ) 土砂,土量50,000m3未満	1.000	m3			S単 22号
	合計					
	単価					
	*** B単 - 5号 ***					
	残土処理		m3		1.000 m3	当たり算出
	処分価格 土砂	1.000	各単位			S単 11号
	合計					
	単価					
	*** B単 - 6号 ***					
	床掘り		m3		1.000 m3	当たり算出
	SP 床掘り 土砂,標準,無し,無し	1.000	m3			S単 23号
	合計					
	単価					

事業名	広域営農団地震道整備事業 阿南丹生谷2期 地区
工事名	R2波耕 広域 阿南丹生谷2期 歩道工事

コード	名称(規格)	数量	単位	単価	金額	備考
	*** B単 - 7号 ***					
	埋戻 土砂		m3		1.000 m3	当たり算出
	人力土工(盛土・埋戻) 砂・砂質土,埋戻,まき出し,振動コバ [°] ク()	1.000	m3			S単 2号
	合 計					
	単 価					
	*** B単 - 8号 ***					
	基面整正		m ²		1.000 m ²	当たり算出
	SP 基面整正 基面整正	1.000	m ²			S単 25号
	合 計					
	単 価					
	*** B単 - 9号 ***					
	コンクリート 18-8-40,W/C60%		m3		1.000 m3	当たり算出
	SP コンクリート 無筋・鉄筋構造物,コクリトホ [°] ソ [°] 車打設,10m3以上100m3未満,一般養生,延長無し ,-, -,18-8-40(高炉B) W/C65%,	1.000	m3			S単 34号
	合 計					

事業名	広域営農団地震道整備事業 阿南丹生谷2期 地区
工事名	R2波耕 広域 阿南丹生谷2期 歩道工事

コード	名称(規格)	数量	単位	単価	金額	備考
	単 価					
	*** B単 - 10号 ***					
	型枠 一般		m ²		1.000 m ²	当たり算出
	SP 型枠 一般型枠,鉄筋・無筋構造物	1.000	m ²			S単 37号
	合 計					
	単 価					
	*** B単 - 11号 ***					
	基礎碎石 RC-40, t=200		m ²		1.000 m ²	当たり算出
	SP 基礎碎石 17.5cm超20.0cm以下,再生クラッシュ RC-40 40~0mm,	1.000	m ²			S単 31号
	合 計					
	単 価					
	*** B単 - 12号 ***					
	目地材 瀝青繊維質板		m ²		1.000 m ²	当たり算出
	SP 目地板 目地板(瀝青繊維質板) t=10mm	1.000	m ²			S単 39号
	合 計					

事業名	広域営農団地震道整備事業 阿南丹生谷2期 地区
工事名	R2波耕 広域 阿南丹生谷2期 歩道工事

コード	名称(規格)	数量	単位	単価	金額	備考
	単 価					
	*** B単 - 13号 ***					
	水抜きパイプ VP 65		m		1.000 m	当たり算出
	VP 65	1.000	m			
	合 計					
	単 価					
	*** B単 - 14号 ***					
	足場工 単管傾斜足場		掛m ²		1.000 掛m ²	当たり算出
	足場工 なし,単管傾斜,	1.000	掛m ²			S単 19号
	合 計					
	単 価					
	*** B単 - 15号 ***					
	足場工 枠組足場		掛m ²		1.000 掛m ²	当たり算出
	足場工 なし,手摺先行型枠組,	1.000	掛m ²			S単 20号
	合 計					

事業名	広域営農団地農道整備事業 阿南丹生谷2期 地区
工事名	R2波耕 広域 阿南丹生谷2期 歩道工事

コード	名称(規格)	数量	単位	単価	金額	備考
	単 価					
	*** B単 - 16号 ***					
	コンクリート 18-8-40,W/C60%		m3		1.000 m3	当たり算出
	SP コンクリート 無筋・鉄筋構造物,コンクリートポンプ車打設,10m3以上100m3未満,一般養生,延長無し ,-, -,18-8-40(高炉B) W/C65%,	1.000	m3			S単 34号
	合 計					
	単 価					
	*** B単 - 17号 ***					
	型枠 一般		m ²		1.000 m ²	当たり算出
	SP 型枠 一般型枠,鉄筋・無筋構造物	1.000	m ²			S単 37号
	合 計					
	単 価					
	*** B単 - 18号 ***					
	基礎碎石 RC-40, t=200		m ²		1.000 m ²	当たり算出
	SP 基礎碎石 17.5cm超20.0cm以下,再生クワツヤソ RC-40 40~0mm,	1.000	m ²			S単 31号

事業名	広域営農団地震道整備事業 阿南丹生谷2期 地区
工事名	R2波耕 広域 阿南丹生谷2期 歩道工事

コード	名称(規格)	数量	単位	単価	金額	備考
	合計					
	単価					
	*** B単 - 19号 ***					
	水抜きパイプ VP 65		m		1.000 m	当たり算出
	VP 65	1.000	m			
	合計					
	単価					
	*** B単 - 20号 ***					
	足場工 単管傾斜足場		掛m ²		1.000 掛m ²	当たり算出
	足場工 なし,単管傾斜,	1.000	掛m ²			S単 19号
	合計					
	単価					
	*** B単 - 21号 ***					
	足場工 枠組足場		掛m ²		1.000 掛m ²	当たり算出
	足場工 なし,手摺先行型枠組,	1.000	掛m ²			S単 20号

事業名	広域営農団地農道整備事業 阿南丹生谷2期 地区
工事名	R2波耕 広域 阿南丹生谷2期 歩道工事

コード	名称(規格)	数量	単位	単価	金額	備考
	合計					
	単価					
	*** B単 - 22号 ***					
	コンクリート 18-8-40,W/C60%		m3		1.000 m3	当たり算出
	SP コンクリート 無筋・鉄筋構造物,コンクリートソノ車打設,10m3以上100m3未満,一般養生,延長無し ,-, -,18-8-40(高炉B) W/C65%,	1.000	m3			S単 34号
	合計					
	単価					
	*** B単 - 23号 ***					
	型枠 一般		m ²		1.000 m ²	当たり算出
	SP 型枠 一般型枠,鉄筋・無筋構造物	1.000	m ²			S単 37号
	合計					
	単価					
	*** B単 - 24号 ***					
	基礎碎石 RC-40,t=200		m ²		1.000 m ²	当たり算出

事業名	広域営農団地農道整備事業 阿南丹生谷2期 地区
工事名	R2波耕 広域 阿南丹生谷2期 歩道工事

コード	名称(規格)	数量	単位	単価	金額	備考
	SP 基礎碎石 17.5cm超20.0cm以下,再生クラッシュ RC-40 40~0mm,	1.000	m ²			S単 31号
	合計					
	単価					
	*** B単 - 25号 ***					
	水抜きパイプ VP 65		m		1.000 m	当たり算出
	VP 65	1.000	m			
	合計					
	単価					
	*** B単 - 26号 ***					
	足場工 枠組足場		掛m ²		1.000 掛m ²	当たり算出
	足場工 なし,手摺先行型枠組,	1.000	掛m ²			S単 20号
	合計					
	単価					
	*** B単 - 27号 ***					
	コンクリート 18-8-40,W/C60%		m ³		1.000 m ³	当たり算出

事業名	広域営農団地震道整備事業 阿南丹生谷2期 地区
工事名	R2波耕 広域 阿南丹生谷2期 歩道工事

コード	名称(規格)	数量	単位	単価	金額	備考
	SP コンクリート 無筋・鉄筋構造物,コンクリート舗車打設,10m3以上100m3未満,一般養生,延長無し ,-, -,18-8-40(高炉B) W/C65%,	1.000	m3			S単 34号
	合計					
	単価					
	*** B単 - 28号 ***					
	型枠 一般		m ²		1.000 m ²	当たり算出
	SP 型枠 一般型枠,鉄筋・無筋構造物	1.000	m ²			S単 37号
	合計					
	単価					
	*** B単 - 29号 ***					
	基礎碎石 RC-40, t=200		m ²		1.000 m ²	当たり算出
	SP 基礎碎石 17.5cm超20.0cm以下,再生クラッシュ RC-40 40~0mm,	1.000	m ²			S単 31号
	合計					
	単価					
	*** B単 - 30号 ***					

事業名	広域営農団地震道整備事業 阿南丹生谷2期 地区
工事名	R2波耕 広域 阿南丹生谷2期 歩道工事

コード	名称(規格)	数量	単位	単価	金額	備考
	水抜きパイプ VP 65		m		1.000 m	当たり算出
	VP 65	1.000	m			
	合計					
	単価					
	*** B単 - 31号 ***					
	足場工 枠組足場		掛m ²		1.000 掛m ²	当たり算出
	足場工 なし,手摺先行型枠組,	1.000	掛m ²			S単 20号
	合計					
	単価					
	*** B単 - 32号 ***					
	コンクリート構造物取壊し 制約無		m ³		1.000 m ³	当たり算出
	【構造物取壊し】 有筋,制約無,機械,昼間,しない,4週6休未満	1.000	m ³			S単 14号
	合計					
	単価					
	*** B単 - 33号 ***					

事業名	広域営農団地震道整備事業 阿南丹生谷2期 地区
工事名	R2波耕 広域 阿南丹生谷2期 歩道工事

コード	名称(規格)	数量	単位	単価	金額	備考
	舗装版切断		m		1.000 m	当たり算出
	SP 舗装版切断 アスファルト舗装版,15cm以下,-,-	1.000	m			S単 30号
	合計					
	単価					
	*** B単 - 34号 ***					
	舗装版破碎 アスファルト舗装版		m ²		1.000 m ²	当たり算出
	SP 舗装版破碎 アスファルト舗装版,無し,不要,15cm以下,-,有り,	1.000	m ²			S単 28号
	合計					
	単価					
	*** B単 - 35号 ***					
	舗装版破碎 コンクリート舗装版		m ²		1.000 m ²	当たり算出
	SP 舗装版破碎 コンクリート舗装版,無し,不要,15cm以下,-,有り,	1.000	m ²			S単 29号
	合計					
	単価					
	*** B単 - 36号 ***					

事業名	広域営農団地震道整備事業 阿南丹生谷2期 地区
工事名	R2波耕 広域 阿南丹生谷2期 歩道工事

コード	名称(規格)	数量	単位	単価	金額	備考
	殻運搬処理工 アスファルト殻		m3		1.000 m3	当たり算出
	SP 殻運搬 舗装版破碎,機械積込(舗装版厚15cm以下),無し,22.0km以下, 処分価格	1.000	m3			S単 26号
	アスファルト殻	1.000	各単位			S単 12号
	合計					
	単価					
	*** B単 - 37号 ***					
	殻運搬処理工 鉄筋コンクリート殻		m3		1.000 m3	当たり算出
	SP 殻運搬 コンクリート構造物とりこわし,機械積込,無し,22.5km以下, 処分価格	1.000	m3			S単 27号
	鉄筋コンクリート殻	1.000	各単位			S単 13号
	合計					
	単価					
	*** B単 - 38号 ***					
	防護柵撤去工 ガードレール		m		1.000 m	当たり算出
	【ガードレール撤去】 コンクリート建込用,B・C-2B,(旧B・C-2BS),受けない,無し	1.000	m			S単 16号
	合計					
	単価					

事業名	広域営農団地震道整備事業 阿南丹生谷2期 地区
工事名	R2波耕 広域 阿南丹生谷2期 歩道工事

コード	名称(規格)	数量	単位	単価	金額	備考
	*** B単 - 39号 ***					
	床掘り		m3		1.000 m3	当たり算出
	SP 床掘り 土砂,標準,無し,無し	1.000	m3			S単 23号
	合計					
	単価					
	*** B単 - 40号 ***					
	埋戻 土砂		m3		1.000 m3	当たり算出
	人力土工(盛土・埋戻) 砂・砂質土,埋戻,まき出し,振動コパ°々()	1.000	m3			S単 2号
	合計					
	単価					
	*** B単 - 41号 ***					
	基面整正		m ²		1.000 m ²	当たり算出
	SP 基面整正 基面整正	1.000	m ²			S単 25号
	合計					
	単価					

事業名	広域営農団地震道整備事業 阿南丹生谷2期 地区
工事名	R2波耕 広域 阿南丹生谷2期 歩道工事

コード	名称(規格)	数量	単位	単価	金額	備考
	*** B単 - 42号 ***					
	L型側溝 1号ガッター		m		53.000 m	当たり算出
	SP コンクリート 小型構造物,人力打設,-,養生無し,-,無し,-,18-8-25(20)(高炉B) W/C65%,	4.000	m3			S単 35号
	SP 型枠 一般型枠,小型構造物	11.000	m ²			S単 38号
	SP 目地板 目地板(瀝青繊維質板)t=10mm	0.400	m ²			S単 39号
	SP 基礎碎石 7.5cm超12.5cm以下,再生クラッシュ RC-40 40~0mm,	44.000	m ²			S単 32号
	SP 歩車道境界ブロック 設置,B種(180/205×250×600),無し,,無し,18-8-25(高炉),	53.000	m			S単 40号
	合計					
	単価					
	*** B単 - 43号 ***					
	L型側溝 2号ガッター		m		1.000 m	当たり算出
	SP コンクリート 小型構造物,人力打設,-,養生無し,-,無し,-,18-8-25(20)(高炉B) W/C65%,	0.100	m3			S単 35号
	SP 型枠 一般型枠,小型構造物	0.100	m ²			S単 38号
	SP 基礎碎石 7.5cm超12.5cm以下,再生クラッシュ RC-40 40~0mm,	0.500	m ²			S単 32号
	SP 歩車道境界ブロック 設置,各種(600mm以下,50kg未満),無し,,無し,18-8-25(高炉),	1.000	m			S単 41号
	合計					

事業名	広域営農団地震道整備事業 阿南丹生谷2期 地区
工事名	R2波耕 広域 阿南丹生谷2期 歩道工事

コード	名称(規格)	数量	単位	単価	金額	備考
	単 価					
	*** B単 - 44号 ***					
	L型側溝 3号ガッター		m		3.000 m	当たり算出
	SP コンクリート 小型構造物,人力打設,-,養生無し,-,無し,-,18-8-25(20)(高炉B) W/C65%,	0.300	m3			S単 35号
	SP 型枠 一般型枠,小型構造物	0.600	m ²			S単 38号
	SP 基礎碎石 7.5cm超12.5cm以下,再生クラッシュ RC-40 40~0mm,	3.000	m ²			S単 32号
	SP 歩車道境界ブロック 設置,各種(600mm以下,50kg未満),無し,,無し,18-8-25(高炉),	3.000	m			S単 41号
	合 計					
	単 価					
	*** B単 - 45号 ***					
	L型側溝 4号ガッター		m		2.000 m	当たり算出
	SP コンクリート 小型構造物,人力打設,-,養生無し,-,無し,-,18-8-25(20)(高炉B) W/C65%,	0.200	m3			S単 35号
	SP 型枠 一般型枠,小型構造物	0.500	m ²			S単 38号
	SP 基礎碎石 7.5cm超12.5cm以下,再生クラッシュ RC-40 40~0mm,	1.000	m ²			S単 32号
	合 計					
	単 価					

事業名	広域営農団地震道整備事業 阿南丹生谷2期 地区
工事名	R2波耕 広域 阿南丹生谷2期 歩道工事

コード	名称(規格)	数量	単位	単価	金額	備考
	*** B単 - 46号 ***					
	管(函)渠型側溝 1-1号、1-2号路側排水管		m		1.000 m	当たり算出
	管(函)渠型側溝据付工 プレキャスト路側排水管 300	1.000	m			T単 1号
	合計					
	単価					
	*** B単 - 47号 ***					
	管(函)渠型側溝 2-1号、2-2号路側排水管		m		1.000 m	当たり算出
	管(函)渠型側溝据付工 プレキャスト路側排水管 400	1.000	m			T単 2号
	合計					
	単価					
	*** B単 - 48号 ***					
	管渠工 1号管渠		m		1.000 m	当たり算出
	鉄筋コンクリート台付管 据付, 200	1.000	m			T単 4号
	合計					
	単価					

事業名	広域営農団地農道整備事業 阿南丹生谷2期 地区
工事名	R2波耕 広域 阿南丹生谷2期 歩道工事

コード	名称(規格)	数量	単位	単価	金額	備考
	*** B単 - 49号 ***					
	管渠工 2号管渠		m		1.000 m	当たり算出
	鉄筋コンクリート台付管 据付, 300	1.000	m			T単 3号
	合計					
	単価					
	*** B単 - 50号 ***					
	管渠工 3号管渠		m		1.000 m	当たり算出
	鉄筋コンクリート台付管 据付, 600	1.000	m			T単 5号
	合計					
	単価					
	*** B単 - 51号 ***					
	集水樹 1号街渠樹		箇所		1.000 箇所	当たり算出
	SP コンクリート 小型構造物,人力打設,-,一般養生,-,無し,-,18-8-25(20)(高炉B) W/C65%,	1.000	m3			S単 36号
	SP 型枠 一般型枠,小型構造物	12.000	m ²			S単 38号
	SP 基礎碎石 12.5cm超17.5cm以下,再生クワツヤソ RC-40 40~0mm,	3.000	m ²			S単 33号

事業名	広域営農団地震道整備事業 阿南丹生谷2期 地区
工事名	R2波耕 広域 阿南丹生谷2期 歩道工事

コード	名称(規格)	数量	単位	単価	金額	備考
	SP 歩車道境界ブロック 設置,B種(180/205×250×600),無し,,無し,18-8-25(高炉),	4.000	m			S単 40号
	鋼製柵蓋 T25,300*500	1.000	枚			
	合計					
	単価					
	*** B単 - 52号 ***					
	集水柵 2号街渠柵		箇所		1.000 箇所	当たり算出
	SP コンクリート 小型構造物,人力打設,-,一般養生,-,無し,-,18-8-25(20)(高炉B) W/C65%,	0.500	m3			S単 36号
	SP 型枠 一般型枠,小型構造物	5.000	m ²			S単 38号
	SP 基礎碎石 12.5cm超17.5cm以下,再生クワツヤヲ RC-40 40~0mm,	1.000	m ²			S単 33号
	SP 歩車道境界ブロック 設置,B種(180/205×250×600),無し,,無し,18-8-25(高炉),	2.000	m			S単 40号
	鋼製柵蓋 T25,400*800	1.000	枚			
	合計					
	単価					
	*** B単 - 53号 ***					
	プレキャスト街渠柵 1号路側集水柵		箇所		1.000 箇所	当たり算出
	SP プレキャスト集水柵 森林 据付,80kgを超え200kg以下,有り	1.000	基			S単 43号

事業名	広域営農団地震道整備事業 阿南丹生谷2期 地区
工事名	R2波耕 広域 阿南丹生谷2期 歩道工事

コード	名称(規格)	数量	単位	単価	金額	備考
	プレキャスト街渠柵 400	1.000	基			
	合計					
	単価					
	*** B単 - 54号 ***					
	場所打水路 1号U型側溝		m		28.000 m	当たり算出
	SP コンクリート 小型構造物,人力打設,-,一般養生,-,無し,-,18-8-25(20)(高炉B) W/C65%,	6.000	m3			S単 36号
	SP 型枠 一般型枠,小型構造物	73.000	m ²			S単 38号
	SP 目地板 目地板(瀝青繊維質板)t=10mm	1.000	m ²			S単 39号
	SP 基礎碎石 12.5cm超17.5cm以下,再生クワツヤソ RC-40 40~0mm,	20.000	m ²			S単 33号
	合計					
	単価					
	*** B単 - 55号 ***					
	場所打水路 2号U型側溝		m		1.000 m	当たり算出
	SP コンクリート 小型構造物,人力打設,-,一般養生,-,無し,-,18-8-25(20)(高炉B) W/C65%,	2.000	m3			S単 36号
	SP 型枠 一般型枠,小型構造物	6.000	m ²			S単 38号
	SP 基礎碎石 12.5cm超17.5cm以下,再生クワツヤソ RC-40 40~0mm,	1.000	m ²			S単 33号

事業名	広域営農団地震道整備事業 阿南丹生谷2期 地区
工事名	R2波耕 広域 阿南丹生谷2期 歩道工事

コード	名称(規格)	数量	単位	単価	金額	備考
	合計					
	単価					
	*** B単 - 56号 ***					
	場所打水路 1号L型側溝		m		22.000 m	当たり算出
	SP コンクリート 小型構造物,人力打設,-,一般養生,-,無し,-,18-8-25(20)(高炉B) W/C65%,	5.000	m3			S単 36号
	SP 型枠 一般型枠,小型構造物	35.000	m ²			S単 38号
	SP 目地板 目地板(瀝青繊維質板)t=10mm	0.500	m ²			S単 39号
	SP 基礎碎石 12.5cm超17.5cm以下,再生クラッシュ RC-40 40~0mm,	19.000	m ²			S単 33号
	合計					
	単価					
	*** B単 - 57号 ***					
	場所打水路 2号L型側溝		m		10.000 m	当たり算出
	SP コンクリート 小型構造物,人力打設,-,一般養生,-,無し,-,18-8-25(20)(高炉B) W/C65%,	11.000	m3			S単 36号
	SP 型枠 一般型枠,小型構造物	27.000	m ²			S単 38号
	SP 目地板 目地板(瀝青繊維質板)t=10mm	1.000	m ²			S単 39号
	SP 基礎碎石 12.5cm超17.5cm以下,再生クラッシュ RC-40 40~0mm,	9.000	m ²			S単 33号

事業名	広域営農団地震道整備事業 阿南丹生谷2期 地区
工事名	R2波耕 広域 阿南丹生谷2期 歩道工事

コード	名称(規格)	数量	単位	単価	金額	備考
	合計					
	単価					
	*** B単 - 58号 ***					
	側溝蓋		枚		1.000 枚	当たり算出
	コンクリート蓋 C-300	1.000	枚			
	合計					
	単価					
	*** B単 - 59号 ***					
	ガードレール Gr-C-2B		m		1.000 m	当たり算出
	【ガードレール設置】 コンクリート建込, 塗装品C-2B, 21m以上100m未満, -, 無し, 直線部, 直支柱, する	1.000	m			S単 15号
	合計					
	単価					
	*** B単 - 60号 ***					
	ガードパイプ Gp-Bp-2B		m		1.000 m	当たり算出
	【ガードパイプ設置】 ガードパイプ設置, コンクリート建込, 塗装品, Gp-Bp-2B, 20m以上100m未満, -, 無し, 直線	1.000	m			S単 18号

事業名	広域営農団地農道整備事業 阿南丹生谷2期 地区
工事名	R2波耕 広域 阿南丹生谷2期 歩道工事

コード	名称(規格)	数量	単位	単価	金額	備考
	部,標準支柱,直支柱					
	合計					
	単価					
	*** B単 - 61号 ***					
	ガードパイプ H=1.1m(Wタイプ)		m		1.000 m	当たり算出
	【横断・転落防止柵設置】 コンクリート建込,3.0m,ビーム式・H° 祿式,100m未満,-,無し	1.000	m			S単 17号
	合計					
	単価					
	*** B単 - 62号 ***					
	歩車道境界ブロック 1-1号縁石		m		1.000 m	当たり算出
	SP 歩車道境界ブロック 設置,B種(180/205×250×600),有り,再生クワツヤリ RC-40,無し,18-8-25(高炉) ,	1.000	m			S単 42号
	合計					
	単価					
	*** B単 - 63号 ***					

事業名	広域営農団地農道整備事業 阿南丹生谷2期 地区
工事名	R2波耕 広域 阿南丹生谷2期 歩道工事

コード	名称(規格)	数量	単位	単価	金額	備考
	歩車道境界ブロック 1-2号縁石		m		1.000 m	当たり算出
	SP 歩車道境界ブロック 設置,B種(180/205×250×600),無し,,無し,18-8-25(高炉),	1.000	m			S単 40号
	合計					
	単価					
	*** B単 - 64号 ***					
	歩車道境界ブロック 2号縁石		m		1.000 m	当たり算出
	SP 歩車道境界ブロック 設置,各種(600mm以下、50kg未満),無し,,無し,18-8-25(高炉),	1.000	m			S単 41号
	合計					
	単価					
	*** B単 - 65号 ***					
	交通誘導警備員A		人		1.000 人	当たり算出
	交通誘導警備員A		人			S単 9号
	合計					
	単価					
	*** B単 - 66号 ***					

事業名	広域営農団地農道整備事業 阿南丹生谷2期 地区
工事名	R2波耕 広域 阿南丹生谷2期 歩道工事

コード	名称	数量	単位	単価	金額	備考
	*** S単 - 1号 ***					
	人力土工(盛土・埋戻)		m3		10.000 m3	当たり算出
	人力土工(盛土・埋戻) 砂・砂質土,盛土,まき出し,振動ｺﾝﾊﾟｸﾀ()			基本給時間:8.0 深夜時間:0.0	超勤時間:0.0 週休:補正なし	
	1)土質区分	砂・砂質土				
	2)作業区分	盛土				
	3)施工区分	まき出し				
	4)締固め区分	振動ｺﾝﾊﾟｸﾀ()				
	特殊作業員		人			
	普通作業員		人			
	諸雑費 10%	0.100				
	合計					算出数量 10.000 m3
	単価		m3			
	*** S単 - 2号 ***					
	人力土工(盛土・埋戻)		m3		10.000 m3	当たり算出
	人力土工(盛土・埋戻) 砂・砂質土,埋戻,まき出し,振動ｺﾝﾊﾟｸﾀ()			基本給時間:8.0 深夜時間:0.0	超勤時間:0.0 週休:補正なし	
	1)土質区分	砂・砂質土				
	2)作業区分	埋戻				
	3)施工区分	まき出し				
	4)締固め区分	振動ｺﾝﾊﾟｸﾀ()				
	特殊作業員		人			
	普通作業員		人			

事業名	広域営農団地震道整備事業 阿南丹生谷2期 地区				
工事名	R2波耕 広域 阿南丹生谷2期 歩道工事				

コード	名称	数量	単位	単価	金額	備考
	諸雑費 10%	0.100				
	合計					算出数量 10.000 m3
	単価		m3			
	*** S単 - 3号 ***					
	トラックレン[油圧伸縮ジブ型]		日		1.000 各単位	当たり算出
	トラックレン[油圧伸縮ジブ型] 吊上能力4.9t吊			基本給時間:8.0 深夜時間:0.0	超勤時間:0.0 週休:補正なし	
	1)機械器具賃料コード 2)機械器具規格	吊上能力4.9t吊				
	3)単価の入力					
	トラックレン[油圧伸縮ジブ型]		日			<賃料>
	合計					算出数量 1.000 各単位
	単価					
	*** S単 - 4号 ***					
	バックホ[加ラ型・排対型(1次・2次・3次)]		日		1.000 各単位	当たり算出
	バックホ[加ラ型・排対型(1次・2次・3次)] 標準バック容量 山積0.45m3 (平積0.35m3)			基本給時間:8.0 深夜時間:0.0	超勤時間:0.0 週休:補正なし	
	1)機械器具賃料コード 2)機械器具規格	標準バック容量 山積0.45m3 (平・				
	3)単価の入力					

事業名	広域営農団地農道整備事業 阿南丹生谷2期 地区
工事名	R2波耕 広域 阿南丹生谷2期 歩道工事

コード	名称	数量	単位	単価	金額	備考
	ハッパ杓[加-型・排対型(1次・2次・3次)]		日			<賃料>
	合計					算出数量 1.000 各单位
	単価					
	*** S単 - 5号 ***					
	土木一般世話役		人		1.000 人	当たり算出
	土木一般世話役			基本給時間:8.0 深夜時間:0.0	超勤時間:0.0 週休:補正なし	
	1)労務コード 2)労務単価算定区分					
	土木一般世話役		人			
	合計					算出数量 1.000 人
	単価					
	*** S単 - 6号 ***					
	特殊作業員		人		1.000 人	当たり算出
	特殊作業員			基本給時間:8.0 深夜時間:0.0	超勤時間:0.0 週休:補正なし	
	1)労務コード 2)労務単価算定区分					
	特殊作業員		人			
	合計					算出数量 1.000 人

事業名	広域営農団地農道整備事業 阿南丹生谷2期 地区
工事名	R2波耕 広域 阿南丹生谷2期 歩道工事

コード	名称	数量	単位	単価	金額	備考
	単 価					
	*** S単 - 7号 ***					
	普通作業員		人		1.000 人	当たり算出
	普通作業員			基本給時間:8.0 深夜時間:0.0	超勤時間:0.0 週休:補正なし	
	1)労務コード 2)労務単価算定区分					
	普通作業員		人			
	合 計					算出数量 1.000 人
	単 価					
	*** S単 - 8号 ***					
	運転手(特殊)		人		1.000 人	当たり算出
	運転手(特殊)			基本給時間:8.0 深夜時間:0.0	超勤時間:0.0 週休:補正なし	
	1)労務コード 2)労務単価算定区分					
	運転手(特殊)		人			
	合 計					算出数量 1.000 人
	単 価					

事業名	広域営農団地震道整備事業 阿南丹生谷2期 地区
工事名	R2波耕 広域 阿南丹生谷2期 歩道工事

コード	名称	数量	単位	単価	金額	備考
	*** S単 - 9号 ***					
	交通誘導警備員 A		人		1.000 人	当たり算出
	交通誘導警備員 A			基本給時間:8.0 深夜時間:0.0	超勤時間:0.0 週休:補正なし	
	1)労務ｺｰﾄﾞ 2)労務単価算定区分					
	交通誘導警備員 A		人			
	合計					算出数量 1.000 人
	単 価					
	*** S単 - 10号 ***					
	交通誘導警備員 B		人		1.000 人	当たり算出
	交通誘導警備員 B			基本給時間:8.0 深夜時間:0.0	超勤時間:0.0 週休:補正なし	
	1)労務ｺｰﾄﾞ 2)労務単価算定区分					
	交通誘導警備員 B		人			
	合計					算出数量 1.000 人
	単 価					
	*** S単 - 11号 ***					
	処分価格		各単位		1.000 各単位	当たり算出

事業名	広域営農団地農道整備事業 阿南丹生谷2期 地区
工事名	R2波耕 広域 阿南丹生谷2期 歩道工事

コード	名称	数量	単位	単価	金額	備考
	処分価格 土砂			基本給時間:8.0 深夜時間:0.0	超勤時間:0.0 週休:補正なし	
	1)地域資材単価コード 2)資材規格 3)単価の入力	土砂				
	処分価格 土砂	1.000	各単位			
	合計					算出数量 1.000 各単位
	単価					
	*** S単 - 12号 ***					
	処分価格		各単位		1.000 各単位	当たり算出
	処分価格 アスファルト殻			基本給時間:8.0 深夜時間:0.0	超勤時間:0.0 週休:補正なし	
	1)地域資材単価コード 2)資材規格 3)単価の入力	アスファルト殻				
	処分価格 アスファルト殻	1.000	各単位			
	合計					算出数量 1.000 各単位
	単価					
	*** S単 - 13号 ***					
	処分価格		各単位		1.000 各単位	当たり算出

事業名	広域営農団地震道整備事業 阿南丹生谷2期 地区
工事名	R2波耕 広域 阿南丹生谷2期 歩道工事

コード	名称	数量	単位	単価	金額	備考
	処分価格 鉄筋コンクリート殻			基本給時間:8.0 深夜時間:0.0	超勤時間:0.0 週休:補正なし	
	1)地域資材単価コード 2)資材規格 3)単価の入力	鉄筋コンクリート殻				
	処分価格 鉄筋コンクリート殻	1.000	各単位			
	合計					算出数量 1.000 各単位
	単価					
	*** S単 - 14号 ***					
	【構造物取壊し】		m3		1.000 m3	当たり算出
	【構造物取壊し】 有筋,制約無,機械,昼間,しない,4週6休未満			基本給時間:8.0 深夜時間:0.0	超勤時間:0.0 週休:補正なし	
	1)作業区分 2)制約状況 3)施工区分 4)昼夜区分 5)低騒音・低振動対策 6)週休2日補正	有筋 制約無 機械 昼間 しない 4週6休未満				
	構造物とりこわし工鉄筋構造物 制約無 機械 機労 昼間	1.000	m3			
	合計					算出数量 1.000 m3
	単価		m3			
	*** S単 - 15号 ***					

事業名	広域営農団地農道整備事業 阿南丹生谷2期 地区
工事名	R2波耕 広域 阿南丹生谷2期 歩道工事

コード	名称	数量	単位	単価	金額	備考
	【ガードレール設置】		m		1.000 m	当たり算出
	【ガードレール設置】 コンクリート建込, 塗装品C-2B, 21m以上100m未満, -, 無し, 直線部, 直支柱, する			基本給時間:8.0 深夜時間:0.0	超勤時間:0.0 週休:補正なし	
	1)建込区分	コンクリート建込				
	2)塗装・規格	塗装品C-2B				
	3)施工規模	21m以上100m未満				
	4)時間的制約	-				
	5)夜間作業	無し				
	6)施工区分	直線部				
	7)支柱区分	直支柱				
	8)材料費の控除	する				
	ガードレール設置(コンクリート建込) 塗装品(白色)C-2B	1.200	m			
	ガードレール 路側用 塗装品 Gr-C-2B	1.000	m			
	合 計					算出数量 1.000 m
	単 価		m			
	*** S単 - 16号 ***					
	【ガードレール撤去】		m		1.000 m	当たり算出
	【ガードレール撤去】 コンクリート建込用, B・C-2B, (旧B・C-2BS), 受けない, 無し			基本給時間:8.0 深夜時間:0.0	超勤時間:0.0 週休:補正なし	
	1)作業区分	コンクリート建込用				
	2)規格	B・C-2B, (旧B・C-2BS)				
	3)時間的制約	受けない				
	4)夜間作業	無し				
	ガードレール撤去(コンクリート) A・B・C 2B	1.000	m			

事業名	広域営農団地震道整備事業 阿南丹生谷2期 地区
工事名	R2波耕 広域 阿南丹生谷2期 歩道工事

コード	名称	数量	単位	単価	金額	備考
	合計					算出数量 1.000 m
	単価		m			
	*** S単 - 17号 ***					
	【横断・転落防止柵設置】		m		1.000 m	当たり算出
	【横断・転落防止柵設置】 コンクリート建込,3.0m,ビーム式・ハコ式,100m未満,-,無し			基本給時間:8.0 深夜時間:0.0	超勤時間:0.0 週休:補正なし	
	1)横断・転落防止柵1m当たり単価					
	2)作業区分	コンクリート建込				
	3)支柱間隔	3.0m				
	4)規格・仕様	ビーム式・ハコ式				
	5)施工規模	100m未満				
	6)時間の制約	-				
	7)夜間作業	無し				
	横断・転落防止柵 ビーム式・ハコ式	1.000	m			
	横断・転落防止柵設置(コンクリート建込) ビーム式・ハコ式 支柱間隔3m	1.350	m			
	合計					算出数量 1.000 m
	単価		m			
	*** S単 - 18号 ***					
	【ガードパイプ設置】		m		1.000 m	当たり算出
	【ガードパイプ設置】 ガードパイプ設置,コンクリート建込,塗装品,Gp-Bp-2B,20m以上100m未満,-,			基本給時間:8.0 深夜時間:0.0	超勤時間:0.0 週休:補正なし	

事業名	広域営農団地農道整備事業 阿南丹生谷2期 地区
工事名	R2波耕 広域 阿南丹生谷2期 歩道工事

コード	名称	数量	単位	単価	金額	備考
	無し,直線部,標準支柱,直支柱					
1)作業区分	ガードパイプ設置					
2)作業種別	コンクリート建込					
3)仕様	塗装品					
4)規格	Gp-Bp-2B					
5)施工規模	20m以上100m未満					
6)時間的制約	-					
7)夜間作業	無し					
8)施工区分	直線部					
9)支柱高さ区分	標準支柱					
10)支柱区分	直支柱					
	ガードパイプ設置(コンクリート建込) Gp-Bp-2B	1.200	m			
	合計					算出数量 1.000 m
	単価		m			
	*** S単 - 19号 ***					
	足場工		掛m ²		100.000 掛m ² 当たり算出	
	足場工 なし,単管傾斜,			基本給時間:8.0 深夜時間:0.0	超勤時間:0.0 週休:補正なし	
1)足場区分	単管傾斜					
2)安全ネット区分	なし					
3)長期割引単価区分(賃料機械)						
	土木一般世話役		人			
	とび工		人			
	普通作業員		人			

事業名	広域営農団地震道整備事業 阿南丹生谷2期 地区				
工事名	R2波耕 広域 阿南丹生谷2期 歩道工事				

コード	名称	数量	単位	単価	金額	備考
	ラフレソールン[油圧伸縮ゾブ型・排対型(1次・2次・3次)]		日			<賃料>
	諸雑費	0.350				
	合計					算出数量 100.000 掛㎡
	単価		掛㎡			
	*** S単 - 20号 ***					
	足場工		掛㎡		100.000 掛㎡	当たり算出
	足場工 なし,手摺先行型枠組,			基本給時間:8.0 深夜時間:0.0	超勤時間:0.0 週休:補正なし	
	1)足場区分	手摺先行型枠組				
	2)安全ネット区分	なし				
	3)長期割引単価区分(賃料機械)					
	土木一般世話役		人			
	とび工		人			
	普通作業員		人			
	ラフレソールン[油圧伸縮ゾブ型・排対型(1次・2次・3次)]		日			<賃料>
	諸雑費	0.340				
	合計					算出数量 100.000 掛㎡
	単価		掛㎡			

事業名	広域営農団地農道整備事業 阿南丹生谷2期 地区
工事名	R2波耕 広域 阿南丹生谷2期 歩道工事

コード	名称	数量	単位	単価	金額	備考
	*** S単 - 21号 ***					
	SP 掘削		m3		1.000 m3	当たり算出
	SP 掘削 土砂,片切掘削,-,-,-,-,-,-,-			基本給時間:8.0 深夜時間:0.0	超勤時間:0.0 週休:補正なし	
	1)土質	土砂				
	2)施工方法	片切掘削				
	3)岩質	-				
	4)押土の有無	-				
	5)障害の有無	-				
	6)施工数量	-				
	7)火薬使用	-				
	8)破砕片除去の有無	-				
	9)集積押土の有無	-				
	単 価		m3			
	*** S単 - 22号 ***					
	SP 積込(ルーズ)		m3		1.000 m3	当たり算出
	SP 積込(ルーズ) 土砂,土量50,000m3未満			基本給時間:8.0 深夜時間:0.0	超勤時間:0.0 週休:補正なし	
	1)土質	土砂				
	2)作業内容	土量50,000m3未満				
	単 価		m3			
	*** S単 - 23号 ***					
	SP 床掘り		m3		1.000 m3	当たり算出

事業名	広域営農団地農道整備事業 阿南丹生谷2期 地区
工事名	R2波耕 広域 阿南丹生谷2期 歩道工事

コード	名称	数量	単位	単価	金額	備考
	SP 床掘り 土砂,標準,無し,無し			基本給時間:8.0 深夜時間:0.0	超勤時間:0.0 週休:補正なし	
	1)土質区分 2)施工方法	土砂 標準				
	3)土留方式の種類 4)障害の有無	無し 無し				
	単 価		m3			
	*** S単 - 24号 ***					
	SP 土砂等運搬		m3		1.000 m3	当たり算出
	SP 土砂等運搬 標準,ﾊﾞｯｸﾙ山積0.8m3(平積0.6m3),土砂(岩塊・玉石混り土含む),無 し,15.5km以下			基本給時間:8.0 深夜時間:0.0	超勤時間:0.0 週休:補正なし	
	1)土砂等発生現場 2)積込機種・規格	標準 ﾊﾞｯｸﾙ山積0.8m3(平積0.6m3)				
	3)土質 4)DID区間の有無 5)運搬距離(km)	土砂(岩塊・玉石混り土含む) 無し 15.5km以下				
	単 価		m3			
	*** S単 - 25号 ***					
	SP 基面整正		m ²		1.000 m ²	当たり算出
	SP 基面整正 基面整正			基本給時間:8.0 深夜時間:0.0	超勤時間:0.0 週休:補正なし	
	1)整形区分	基面整正				

事業名	広域営農団地震道整備事業 阿南丹生谷2期 地区
工事名	R2波耕 広域 阿南丹生谷2期 歩道工事

コード	名称	数量	単位	単価	金額	備考
	単 価		m ²			
	*** S単 - 26号 ***					
	SP 殻運搬		m ³		1.000 m ³	当たり算出
	SP 殻運搬 舗装版破碎,機械積込(舗装版厚15cm以下),無し,22.0km以下,			基本給時間:8.0 深夜時間:0.0	超勤時間:0.0 週休:補正なし	
	1)殻発生作業	舗装版破碎				
	2)積込工法区分	機械積込(舗装版厚15cm以下)				
	3)DID区間の有無	無し				
	4)運搬距離(km)	22.0km以下				
	単 価		m ³			
	*** S単 - 27号 ***					
	SP 殻運搬		m ³		1.000 m ³	当たり算出
	SP 殻運搬 コンクリート構造物とりこわし,機械積込,無し,22.5km以下,			基本給時間:8.0 深夜時間:0.0	超勤時間:0.0 週休:補正なし	
	1)殻発生作業	コンクリート構造物とりこわし				
	2)積込工法区分	機械積込				
	3)DID区間の有無	無し				
	4)運搬距離(km)	22.5km以下				
	単 価		m ³			
	*** S単 - 28号 ***					
	SP 舗装版破碎		m ²		1.000 m ²	当たり算出

事業名	広域営農団地農道整備事業 阿南丹生谷 2 期 地区
工事名	R 2 波耕 広域 阿南丹生谷 2 期 歩道工事

コード	名称	数量	単位	単価	金額	備考
	SP 舗装版破碎 アスファルト舗装版,無し,不要,15cm以下,-,有り,			基本給時間:8.0 深夜時間:0.0	超勤時間:0.0 週休:補正なし	
	1)舗装版種別	アスファルト舗装版				
	2)障害等の有無	無し				
	3)騒音振動対策	不要				
	4)舗装版厚	15cm以下				
	5)Co+As(加-)舗装によるアスファルト舗装	-				
	6)積込作業の有無	有り				
	7)長期割引単価区分					
	単 価		m ²			
	*** S単 - 29号 ***					
	SP 舗装版破碎		m ²		1.000 m ² 当たり算出	
	SP 舗装版破碎 コンクリート舗装版,無し,不要,15cm以下,-,有り,			基本給時間:8.0 深夜時間:0.0	超勤時間:0.0 週休:補正なし	
	1)舗装版種別	コンクリート舗装版				
	2)障害等の有無	無し				
	3)騒音振動対策	不要				
	4)舗装版厚	15cm以下				
	5)Co+As(加-)舗装によるアスファルト舗装	-				
	6)積込作業の有無	有り				
	7)長期割引単価区分					
	単 価		m ²			
	*** S単 - 30号 ***					
	SP 舗装版切断		m		1.000 m 当たり算出	

事業名	広域営農団地農道整備事業 阿南丹生谷2期 地区				
工事名	R2波耕 広域 阿南丹生谷2期 歩道工事				

コード	名称	数量	単位	単価	金額	備考
	SP 舗装版切断 アスファルト舗装版,15cm以下,-,-			基本給時間:8.0 深夜時間:0.0	超勤時間:0.0 週休:補正なし	
	1)舗装版種別	アスファルト舗装版				
	2)アスファルト舗装版厚	15cm以下				
	3)コンクリート舗装版厚	-				
	4)コンクリート+アスファルト(加-)舗装版の全体	-				
	単 価		m			
	*** S単 - 31号 ***					
	SP 基礎碎石		m ²		1.000 m ² 当たり算出	
	SP 基礎碎石 17.5cm超20.0cm以下,再生クワッチャン RC-40 40~0mm,			基本給時間:8.0 深夜時間:0.0	超勤時間:0.0 週休:補正なし	
	1)碎石の厚さ	17.5cm超20.0cm以下				
	2)碎石の種類	再生クワッチャン RC-40 40~0mm				
	3)長期割引単価区分					
	単 価		m ²			
	*** S単 - 32号 ***					
	SP 基礎碎石		m ²		1.000 m ² 当たり算出	
	SP 基礎碎石 7.5cm超12.5cm以下,再生クワッチャン RC-40 40~0mm,			基本給時間:8.0 深夜時間:0.0	超勤時間:0.0 週休:補正なし	
	1)碎石の厚さ	7.5cm超12.5cm以下				
	2)碎石の種類	再生クワッチャン RC-40 40~0mm				
	3)長期割引単価区分					
	単 価		m ²			

事業名	広域営農団地震道整備事業 阿南丹生谷2期 地区
工事名	R2波耕 広域 阿南丹生谷2期 歩道工事

コード	名称	数量	単位	単価	金額	備考
	*** S単 - 33号 ***					
	SP 基礎碎石		m ²		1.000 m ² 当たり算出	
	SP 基礎碎石 12.5cm超17.5cm以下,再生クラッシュ RC-40 40~0mm,			基本給時間:8.0 深夜時間:0.0	超勤時間:0.0 週休:補正なし	
	1)碎石の厚さ	12.5cm超17.5cm以下				
	2)碎石の種類	再生クラッシュ RC-40 40~0mm				
	3)長期割引単価区分					
	単 価		m ²			
	*** S単 - 34号 ***					
	SP コンクリート		m ³		1.000 m ³ 当たり算出	
	SP コンクリート 無筋・鉄筋構造物,コンクリートポンプ車打設,10m3以上100m3未満,一般養生,延長無し,-,-,18-8-40(高炉B) W/C65%,			基本給時間:8.0 深夜時間:0.0	超勤時間:0.0 週休:補正なし	
	1)構造物種別	無筋・鉄筋構造物				
	2)打設工法	コンクリートポンプ車打設				
	3)設計日打設量	10m3以上100m3未満				
	4)養生工の種類	一般養生				
	5)圧送管延長距離区分	延長無し				
	6)現場内小運搬の有無	-				
	7)打設高さ、水平打設距離	-				
	8)コンクリート規格	18-8-40(高炉B) W/C65%				
	単 価		m ³			

事業名	広域営農団地農道整備事業 阿南丹生谷2期 地区
工事名	R2波耕 広域 阿南丹生谷2期 歩道工事

コード	名称	数量	単位	単価	金額	備考
	*** S単 - 35号 ***					
	SP コンクリート		m3		1.000 m3	当たり算出
	SP コンクリート 小型構造物,人力打設,-,養生無し,-,無し,-,18-8-25(20)(高炉B) W/C65%,			基本給時間:8.0 深夜時間:0.0	超勤時間:0.0 週休:補正なし	
	1)構造物種別	小型構造物				
	2)打設工法	人力打設				
	3)設計日打設量	-				
	4)養生工の種類	養生無し				
	5)圧送管延長距離区分	-				
	6)現場内小運搬の有無	無し				
	7)打設高さ、水平打設距離	-				
	8)コンクリート規格	18-8-25(20)(高炉B) W/C65%				
	単 価		m3			
	*** S単 - 36号 ***					
	SP コンクリート		m3		1.000 m3	当たり算出
	SP コンクリート 小型構造物,人力打設,-,一般養生,-,無し,-,18-8-25(20)(高炉B) W/C65%,			基本給時間:8.0 深夜時間:0.0	超勤時間:0.0 週休:補正なし	
	1)構造物種別	小型構造物				
	2)打設工法	人力打設				
	3)設計日打設量	-				
	4)養生工の種類	一般養生				
	5)圧送管延長距離区分	-				
	6)現場内小運搬の有無	無し				
	7)打設高さ、水平打設距離	-				
	8)コンクリート規格	18-8-25(20)(高炉B) W/C65%				

事業名	広域営農団地震道整備事業 阿南丹生谷2期 地区
工事名	R2波耕 広域 阿南丹生谷2期 歩道工事

コード	名称	数量	単位	単価	金額	備考
	単 価		m ³			
	*** S単 - 37号 ***					
	SP 型枠		m ²		1.000 m ² 当たり算出	
	SP 型枠 一般型枠,鉄筋・無筋構造物			基本給時間:8.0 深夜時間:0.0	超勤時間:0.0 週休:補正なし	
	1)型枠の種類 2)構造物の種類	一般型枠 鉄筋・無筋構造物				
	単 価		m ²			
	*** S単 - 38号 ***					
	SP 型枠		m ²		1.000 m ² 当たり算出	
	SP 型枠 一般型枠,小型構造物			基本給時間:8.0 深夜時間:0.0	超勤時間:0.0 週休:補正なし	
	1)型枠の種類 2)構造物の種類	一般型枠 小型構造物				
	単 価		m ²			
	*** S単 - 39号 ***					
	SP 目地板		m ²		1.000 m ² 当たり算出	
	SP 目地板 目地板(瀝青繊維質板)t=10mm			基本給時間:8.0 深夜時間:0.0	超勤時間:0.0 週休:補正なし	
	1)目地板の種類	目地板(瀝青繊維質板)t=10mm				

事業名	広域営農団地農道整備事業 阿南丹生谷2期 地区
工事名	R2波耕 広域 阿南丹生谷2期 歩道工事

コード	名称	数量	単位	単価	金額	備考
	単 価		m ²			
	*** S単 - 40号 ***					
	SP 歩車道境界ブロック		m		1.000 m	当たり算出
	SP 歩車道境界ブロック 設置,B種(180/205×250×600),無し,,無し,18-8-25(高炉),			基本給時間:8.0 深夜時間:0.0	超勤時間:0.0 週休:補正なし	
	1)作業区分	設置				
	2)ブロック規格	B種(180/205×250×600)				
	3)基礎碎石の有無	無し				
	5)養生工の有無	無し				
	6)均し基礎コンクリートの規格	18-8-25(高炉)				
	7)長期割引単価区分(賃料機械)					
	単 価		m			
	*** S単 - 41号 ***					
	SP 歩車道境界ブロック		m		1.000 m	当たり算出
	SP 歩車道境界ブロック 設置,各種(600mm以下、50kg未満),無し,,無し,18-8-25(高炉),			基本給時間:8.0 深夜時間:0.0	超勤時間:0.0 週休:補正なし	
	1)作業区分	設置				
	2)ブロック規格	各種(600mm以下、50kg未満)				
	3)基礎碎石の有無	無し				
	5)養生工の有無	無し				
	6)均し基礎コンクリートの規格	18-8-25(高炉)				
	7)長期割引単価区分(賃料機械)					
	単 価		m			

事業名	広域営農団地農道整備事業 阿南丹生谷2期 地区
工事名	R2波耕 広域 阿南丹生谷2期 歩道工事

コード	名称	数量	単位	単価	金額	備考
	*** S単 - 42号 ***					
	SP 歩車道境界ブロック		m		1.000 m	当たり算出
	SP 歩車道境界ブロック 設置,B種(180/205×250×600),有り,再生クラッシュ RC-40,無し,18-8-25(高炉),			基本給時間:8.0 深夜時間:0.0	超勤時間:0.0 週休:補正なし	
	1)作業区分 2)ブロック規格 3)基礎碎石の有無 4)基礎碎石規格 5)養生工の有無 6)均し基礎コンクリートの規格 7)長期割引単価区分(賃料機械)	設置 B種(180/205×250×600) 有り 再生クラッシュ RC-40 無し 18-8-25(高炉)				
	単 価		m			
	*** S単 - 43号 ***					
	SP プレキャスト集水桝 森林		基		1.000 基	当たり算出
	SP プレキャスト集水桝 森林 据付,80kgを超え200kg以下,有り			基本給時間:8.0 深夜時間:0.0	超勤時間:0.0 週休:補正なし	
	1)作業区分 2)製品質量(kg/基) 3)基礎碎石の有無 4)長期割引単価区分 5)普通作業員(山林砂防工) 6)90分を超える通勤時間 7)労務割増係数(時間的制約補正)	据付 80kgを超え200kg以下 有り 普通作業員 0分				
	単 価		基			

事業名	広域営農団地農道整備事業 阿南丹生谷2期 地区
工事名	R2波耕 広域 阿南丹生谷2期 歩道工事

コード	名称(規格)	数量	単位	単価	金額	備考
	*** T単 - 1号 ***					
	管(函)渠型側溝据付工		m		10.000 m	当たり算出
	プレキャスト路側排水管 300 土木一般世話役		人			[1] S単 5号
	特殊作業員		人			[2] S単 6号
	普通作業員		人			[3] S単 7号
	プレキャスト路側排水管 300	10.000	m			[4]
	トラックレーン[油圧伸縮ジブ型] 吊上能力4.9t吊		日			[5] S単 3号
	雑品 集計対象任意指定用 集計対象明細：([1]+[2]+[3]+[5])	0.070				
	合計					算出数量 10.000 m
	単価		m			
	*** T単 - 2号 ***					
	管(函)渠型側溝据付工		m		10.000 m	当たり算出
	プレキャスト路側排水管 400 土木一般世話役		人			[1] S単 5号
	特殊作業員		人			[2] S単 6号
	普通作業員		人			[3] S単 7号

事業名	広域営農団地震道整備事業 阿南丹生谷2期 地区
工事名	R2波耕 広域 阿南丹生谷2期 歩道工事

コード	名称(規格)	数量	単位	単価	金額	備考
	プレキャスト路側排水管 400	10.000	m			[4]
	トラックレン[油圧伸縮ジブ型] 吊上能力4.9t吊		日			[5] S単 3号
	雑品 集計対象任意指定用 集計対象明細：([1]+[2]+[3]+[5])	0.070				
	合計					算出数量 10.000 m
	単価		m			
	*** T単 - 3号 ***					
	鉄筋コンクリート台付管		m		1.000 m	当たり算出
	据付, 300					
	バックホ[加-ヲ型・排対型(1次・2次・3次)] 標準バケット容量 山積0.45m3 (平積0.35m3)		日			S単 4号
	普通作業員		人			S単 7号
	運転手(特殊)		人			S単 8号
	土木一般世話役		人			S単 5号
	特殊作業員		人			S単 6号
	鉄筋コンクリート台付管 300	0.500	m			
	軽油 バトリル給油	1.922	L			
	合計					算出数量 1.000 m
	単価		m			

事業名	広域営農団地震道整備事業 阿南丹生谷2期 地区
工事名	R2波耕 広域 阿南丹生谷2期 歩道工事

コード	名称(規格)	数量	単位	単価	金額	備考
	*** T単 - 4号 ***					
	鉄筋コンクリート台付管		m		1.000 m	当たり算出
	据付, 200					
	ハック杓[加-ラ型・排対型(1次・2次・3次)] 標準ハケット容量 山積0.45m ³ (平積0.35m ³)		日			S単 4号
	普通作業員		人			S単 7号
	運転手(特殊)		人			S単 8号
	土木一般世話役		人			S単 5号
	特殊作業員		人			S単 6号
	鉄筋コンクリート台付管 200	1.000	m			
	軽油 ハト-ル給油	1.922	L			
	合計					算出数量 1.000 m
	単価		m			
	*** T単 - 5号 ***					
	鉄筋コンクリート台付管		m		1.000 m	当たり算出
	据付, 600					
	ハック杓[加-ラ型・排対型(1次・2次・3次)] 標準ハケット容量 山積0.45m ³ (平積0.35m ³)		日			S単 4号

見積単価一覧表

工事名	R2波耕 広域 阿南丹生谷2期 歩道工事			
名称	規格	単位	単価	備考
処分費	コンクリート殻(鉄筋)	m3	1,600	運搬距離 L=21.5Km
処分費	アスファルト殻	m3	1,600	運搬距離 L=21.5Km
処分費	残土	m3	1,650	運搬距離 L=12.8Km

数量総括表 (国道195号線) No. 1

工種	細目	規格	単位	数量	計上数量	摘要
道路土工						
	掘削工	片切り・土砂	m ³	51.7	50	
盛土工						
	路床盛土	W<2.5m	m ³	-		
	歩道盛土	W<2.5m	m ³	92.0	90	
残土処理工						
	残土処分	土 砂	m ³	60.0	60	
擁壁工土工						
	床 掘	H≤5m 土 砂		101.0	100	
	埋 戻	最大埋戻幅1m未満		9.4	10	
	基面整正	土 砂		94.2	90	
場所打擁壁工						
重力式擁壁						
	2号重力式擁壁	平均高H=3.90m	m	15.5	16	
	コンクリート	$\sigma_{ck} \geq 18N/mm^2$	m ³	94.7	95	
	型枠	一 般	m ²	132.5	133	
	目地材	t=10mm	m ²	9.5	9	
	水抜きパイプ	VP φ 65mm	m	15.8	16	
	吸出し防止材	点 在	箇所	21.0	21	
	円筒型枠	φ 100, L=200	本	8.0	8	
			m	1.6	2	
	足場工	単管傾斜足場	掛m ²	72.1	70	
		枠組足場	掛m ²	60.4	60	
	基礎碎石	RC-40, t=20cm	m ²	47.0	47	
3号重力式擁壁						
	3号重力式擁壁	平均高H=3.92m	m	9.5	10	
	コンクリート	$\sigma_{ck} \geq 18N/mm^2$	m ³	75.5	75	
	型枠	一 般	m ²	91.7	92	
	目地材	t=10mm	m ²	-		
	水抜きパイプ	VP φ 65mm	m	12.6	13	
	吸出し防止材	点 在	箇所	14.0	14	
	円筒型枠	φ 100, L=200	本	5.0	5	
			m	1.0	1	
	足場工	単管傾斜足場	掛m ²	50.4	50	
		枠組足場	掛m ²	41.3	40	
	基礎碎石	RC-40, t=20cm	m ²	33.7	34	

数量総括表 (国道195号線) No. 3

工種	細目	規格	単位	数量	計上数量	摘要
管(函)渠型側溝						
	2-1号路側排水管		m	20.7	21	
	プラスチック円形水路	φ400	m	20.7	21	
	基礎碎石	RC-40, t=15cm	m ²	12.4	12	
	2-2号路側排水管		m	1.0	1	
	プラスチック円形水路	φ400, グレーチングタイプ	m	1.0	1	
	基礎碎石	RC-40, t=15cm	m ²	0.6	1	
管渠工						
鉄筋コンクリート台付管						
	1号管渠	φ200	m	13.5	14	
	鉄筋コンクリート台付管	φ200	m	7.0	7	
	基礎碎石	RC-40, t=15cm	m ²	5.4	5	
	2号管渠	φ300	m	1.2	1	
	鉄筋コンクリート台付管	φ300	m	1.0	1	
	基礎碎石	RC-40, t=15cm	m ²	0.6	1	
場所打水路工						
場所打水路						
	1号U型側溝		m	27.9	28	
	コンクリート	$\sigma_{ck} \geq 18\text{N/mm}^2$	m ³	6.4	6	
	型枠	一般	m ²	72.5	73	
	目地材	t=10mm	m ²	0.6	1	
	基礎碎石	RC-40, t=15cm	m ²	19.5	20	
	2号U型水路		m	1.1	1	
	コンクリート	$\sigma_{ck} \geq 18\text{N/mm}^2$	m ³	1.7	2	
	型枠	一般	m ²	6.3	6	
	目地材	t=10mm	m ²	-		
	基礎碎石	RC-40, t=15cm	m ²	1.2	1	
	1号L型水路		m	22.0	22	
	コンクリート	$\sigma_{ck} \geq 18\text{N/mm}^2$	m ³	4.8	5	
	型枠	一般	m ²	35.2	35	
	目地材	t=10mm	m ²	0.5	0.5	
	基礎碎石	RC-40, t=15cm	m ²	18.7	19	

数量総括表 (国道195号線) No. 4

工種	細目	規格	単位	数量	計上数量	摘要
	2号L型水路		m	10.2	10	
	コンクリート	$\sigma_{ck} \geq 18\text{N/mm}^2$	m ³	10.8	11	
	型 枠	一 般	m ²	27.1	27	
	目地材	t=10mm	m ²	1.1	1	
	基礎碎石	RC-40, t=15cm	m ²	8.7	9	
側溝蓋						
	コンクリート蓋	C1-300	枚	56.0	56	
集水工						
現場打ち街渠柵						
	1号街渠柵		箇所	4	4	
	コンクリート	$\sigma_{ck} \geq 18\text{N/mm}^2$	m ³	1.4	1	
	型 枠	一般・小型	m ²	11.8	12	
	歩車道境界ブロック	B種, 両面R	m	3.6	4	
	基礎碎石	RC-40, t=15cm	m ²	3.2	3	
プラスチック街渠柵						
	1号路側集水柵		箇所	2	2	
	路側排水柵	φ400	m	2.0	2	
	基礎碎石	RC-40, t=15cm	m ²	1.6	2	
蓋						
	鋼製柵蓋	T-25用 300x500	枚	4.0	4	
縁石工						
	1-1号縁石		m	7.3	7	
	歩車道境界ブロック	B種, 両面R	m	7.3	7	
	基礎碎石	RC-40, t=10cm	m ²	2.0	2	
	1-2号縁石		m	64.8	65	
	歩車道境界ブロック	B種, 両面R	m	64.8	65	
	2号縁石		m	7.9	8	
	歩車道境界ブロック	切下げ用	m	7.9	8	
	基礎コンクリート	$\sigma_{ck} \geq 18\text{N/mm}^2$	m ³	0.2	0.2	
	基礎型枠	均しコン型枠	m ²	1.6	2	

排水構造土工数量集計表

種別・細別	規格	単位	数量	計上数量	備考
〈作業土工〉					
床堀	土 砂	m ³	37.4	40	
埋戻し	最大埋戻幅1m未満	m ³	29.8	30	
基面整正	土 砂	m ²	50.9	50	
〈側溝工〉					
[L型側溝]					
2号ガッター		m	0.6	1	
(1.0式当り数量)					
コンクリート	$\sigma_{ck} \geq 18\text{N/mm}^2$	m ³	0.1		
型 枠	一般・小型	m ²	0.1		
目地材	t=10mm	m ²	-		
基礎碎石	RC-40, t=10cm	m ²	0.5		
歩車道境界ブロック	すりつけ用	m	0.6		
3号ガッター					
(1.0式当り数量)					
コンクリート	$\sigma_{ck} \geq 18\text{N/mm}^2$	m ³	0.3		
型 枠	一般・小型	m ²	0.6		
目地材	t=10mm	m ²	-		
基礎碎石	RC-40, t=10cm	m ²	2.8		
歩車道境界ブロック	歩行者切り下げ用	m	3.4		
4号ガッター					
(1.0式当り数量)					
コンクリート	$\sigma_{ck} \geq 18\text{N/mm}^2$	m ³	0.2		
型 枠	一般・小型	m ²	0.5		
目地材	t=10mm	m ²	-		
基礎碎石	RC-40, t=10cm	m ²	1.0		
[管(函)渠型側溝]					
1-1号路側排水管		m	72.0	72	
(1.0式当り数量)					
プレキャスト円形水路	$\phi 300$	m	72.0		
基礎碎石	RC-40, t=15cm	m ²	36.0		

排水構造物工数量計算書

4号ガッター 延長調書

測 点	R・L	延 長	備 考
NO. 17 + 20.00 ~ NO. 17 + 22.00	L	2.0 m	
	合 計	2.0 m	

排水構造物工数量計算書

1-1号路側排水管 延長調書

測 点	R・L	延 長	備 考
NO. 16 + 38.70 ~ NO. 17 + 19.00	L	72.0 m	
合 計		72.0 m	

排水構造物工数量計算書

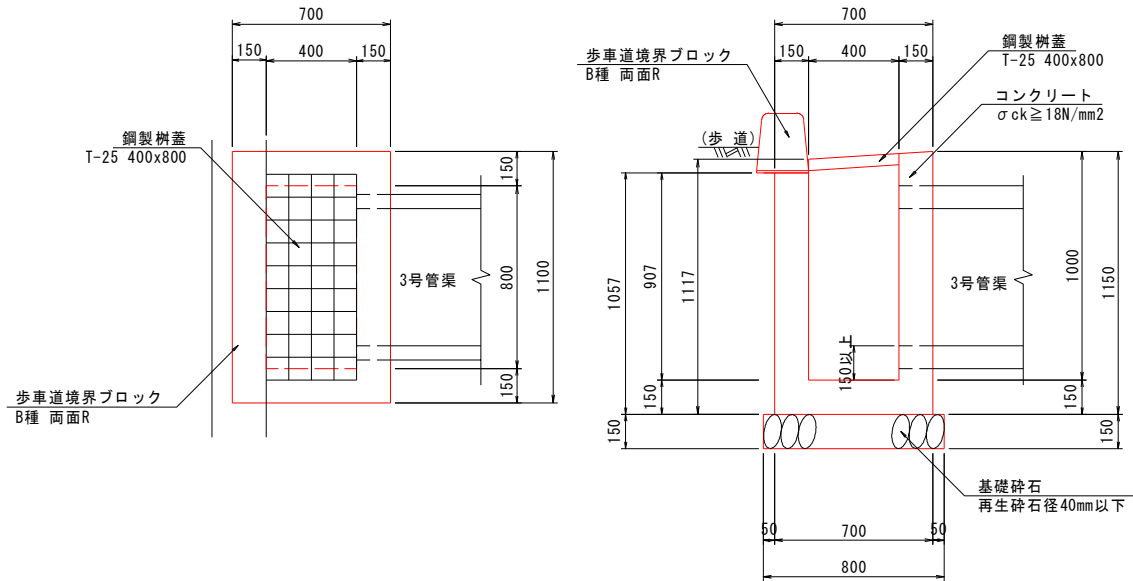
1-2号路側排水管 延長調書

測 点	R・L	延 長	備 考
NO. 16 + 38.70 ~ NO. 17 + 19.00	L	8.0 m	
合 計		8.0 m	

排水構造物工数量計算書

種別：集水枡・マンホール工

2号街渠枡



(1.0箇所当り)

名称	規格	算式	単位	数量
コンクリート	$\sigma_{ck} \geq 18\text{N/mm}^2$	$1/2 \times (1.15 + 1.117) \times 0.55 \times 1.10 - 1/2 \times (0.991 + 0.967) \times 0.40 \times 0.80 + 1.057 \times 0.15 \times 1.10$		0.547
(控除部)		-0.506×0.15		-0.076
			m ³	0.47
型枠	一般	$[1/2 \times (1.15 + 1.117) \times 0.55 + 1.057 \times 0.15] \times 2 + 1/2 \times (0.991 + 0.967) \times 0.40 \times 2 + 1.15 \times 1.10 + 1.057 \times 1.10 + (0.991 + 0.967) \times 0.80 - 0.506 \times 2$	m ²	5.33
鋼製枡蓋	T-25用 400x800		枚	1.00
歩車道境界ブロック	B種, 両面R	1.1m	m	1.10
基礎碎石	RC-40, t=15cm	0.80×1.20	m ²	0.96
[作業土工]				
基面整正	土砂	0.80×1.20	m ²	0.96

構造物撤去工数量計算書

測 点	点 間 離	コンクリート構造物取壊し					
		鉄筋					
		断 面	平 均	数 量	断 面	平 均	数 量
(左側)							
NO. 16 + 30.60							
NO. 16 + 40.00	9.40						
NO. 16 + 60.00	20.00						
NO. 16 + 76.90	16.90	0.03	0.015	0.25			
NO. 16 + 80.00	3.10	0.02	0.025	0.08			
NO. 16 + 85.00	5.00	0.01	0.015	0.08			
NO. 17	15.00	0.02	0.015	0.23			
NO. 17 + 20.00	20.00	0.43	0.225	4.50			
NO. 17 + 22.00	2.00		0.215	0.43			
合 計	91.40 m			5.6 m3			m3

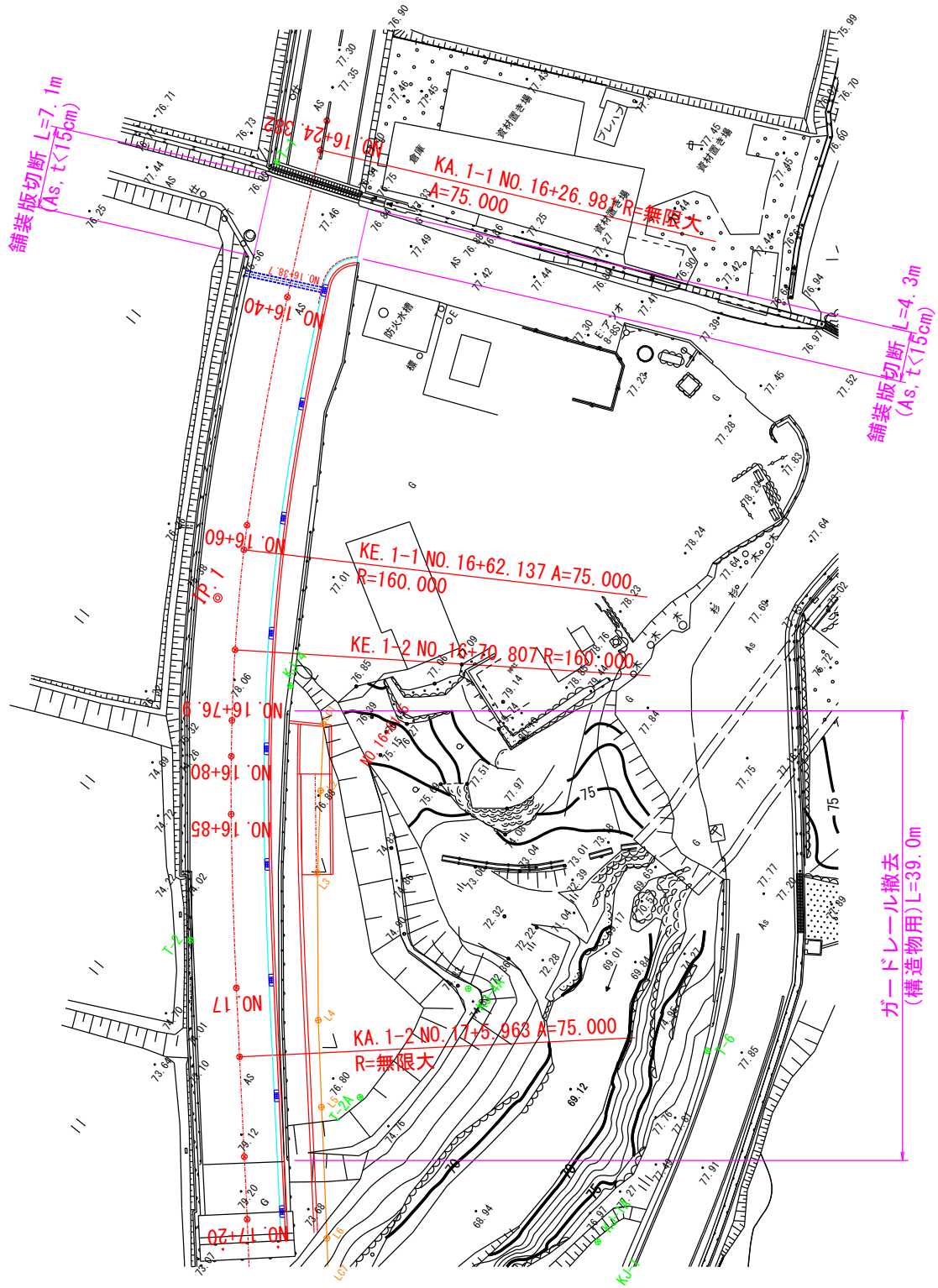
構造物撤去工数量計算書

測 点	点 間 離	舗装版取壊し					
		As舗装 (t=5cm)			Co舗装 (t=10cm)		
		断 面	平 均	数 量	断 面	平 均	数 量
(左側)							
NO. 16 + 30.60	0.00						
NO. 16 + 40.00	9.40	5.57	2.785	26.2			
NO. 16 + 60.00	20.00	5.33	5.450	109.0			
NO. 16 + 76.90	16.90	4.57	4.950	83.7	1.20	0.60	10.1
NO. 16 + 80.00	3.10	4.48	4.525	14.0		0.60	1.9
NO. 16 + 85.00	5.00	4.28	4.380	21.9			
NO. 17	15.00	3.69	3.985	59.8			
NO. 17 + 20.00	20.00	3.34	3.515	70.3			
NO. 17 + 22.00	2.00		1.670	3.3			
合 計	91.40 m			388.2 m ²			12.0 m ²

構造物撤去工数量計算書

測 点	点 間 離	舗装版取壊し					
		As舗装 (t=5cm)			Co舗装 (t=10cm)		
		断 面	平 均	数 量	断 面	平 均	数 量
(右側)							
NO. 16 + 30.60							
NO. 16 + 40.00	9.40	3.65	1.825	17.2			
NO. 16 + 60.00	20.00	3.67	3.660	73.2			
NO. 16 + 76.90	16.90	3.75	3.710	62.7			
NO. 16 + 80.00	3.10	3.67	3.710	11.5			
NO. 16 + 85.00	5.00	3.63	3.650	18.3			
NO. 17	15.00	3.72	3.675	55.1			
NO. 17 + 20.00	20.00	3.66	3.690	73.8			
NO. 17 + 22.00	2.00		1.830	3.7			
合 計	91.4 m			315.5 m ²			m ²

撤去工数量計算書



土工数量計算書 (国道195号線)

測 点	点 間 距 離	掘 削						備考
		片切り-土砂			オープン-土砂			
		断 面	平 均	数 量	断 面	平 均	数 量	
(右側)								
NO. -2 + 16.50		0.2						
NO. -1	3.50	0.2	0.20	0.7				
NO. -1 + 10.00	10.00	0.1	0.15	1.5				
NO. 0	10.00	0.1	0.10	1.0				
NO. 1	20.00	0.6	0.35	7.0				
NO. 2	20.00	1.1	0.85	17.0				
NO. 2 + 10.00	10.00	0.4	0.75	7.5				
NO. 3	10.00	0.5	0.45	4.5				
NO. 3 + 8.127	8.13	0.4	0.45	3.7				
NO. 4	11.87	0.4	0.40	4.7				
NO. 5 + 0.318	20.32		0.20	4.1				
NO. 5 + 7.459	7.14							
NO. 6 + 0.598	13.14							
合 計	144.10 m			51.7 m ³			m ³	

土工数量計算書 (国道195号線)

測 点	点 間 離	路床盛土						備考
		W<2.5m			W≥4m			
		断 面	平 均	数 量	断 面	平 均	数 量	
(右側)								
NO. -2 + 16.50								
NO. -1	3.50							
NO. -1 + 10.00	10.00							
NO. 0	10.00							
NO. 1	20.00							
NO. 2	20.00							
NO. 2 + 10.00	10.00							
NO. 3	10.00							
NO. 3 + 8.127	8.13							
NO. 4	11.87							
NO. 5 + 0.318	20.32							
NO. 5 + 7.459	7.14							
NO. 6 + 0.598	13.14							
合 計	144.10 m			-	m ³			m ³

土工数量計算書 (国道195号線)

測 点	点 間 離	歩道盛土						備考
		W<2.5m						
		断 面	平 均	数 量	断 面	平 均	数 量	
(右側)								
NO. -2 + 16.50								
NO. -1	3.50	0.3	0.15	0.5				
NO. -1 + 10.00	10.00	3.9	2.10	21.0				
NO. 0	10.00	3.4	3.65	36.5				
NO. 1	20.00		1.70	34.0				
NO. 2	20.00							
NO. 2 + 10.00	10.00							
NO. 3	10.00							
NO. 3 + 8.127	8.13							
NO. 4	11.87							
NO. 5 + 0.318	20.32							
NO. 5 + 7.459	7.14							
NO. 6 + 0.598	13.14							
合 計	144.10 m			92.0 m ³			m ³	

擁壁工数量集計表 (国道195号線)

種別・細別	規格	単位	数量	計上数量	備考
〈作業土工〉					
床掘	H≤5m 土砂	m ³	101.0	100	
埋戻	最大埋戻幅1m未満	m ³	9.4	10	
基面整正	土砂	m ²	94.2	94	
[場所打擁壁工(構造物単位)]					
〈重力式擁壁〉					
2号重力式擁壁	平均高H=3.90m	m	15.5	16	
コンクリート	$\sigma_{ck} \geq 18\text{N/mm}^2$	m ³	94.7	95	
型枠	一般	m ²	132.5	130	
目地材	t=10mm	m ²	9.5	10	
水抜きパイプ	VP φ 65mm	m	15.8	16	
吸出し防止材	点在	箇所	21.0	21	
円筒型枠	φ 100, L=200	本	8.0	8	
		m	1.6	2	
足場工	単管傾斜足場	掛m ²	72.1	70	
	枠組足場	掛m ²	60.4	60	
基礎砕石	RC-40, t=20cm	m ²	47.0	47	
3号重力式擁壁	平均高H=3.92m	m	9.5	10	
コンクリート	$\sigma_{ck} \geq 18\text{N/mm}^2$	m ³	75.5	76	
型枠	一般	m ²	91.7	92	
目地材	t=10mm	m ²	-	必要無	
水抜きパイプ	VP φ 65mm	m	12.6	13	
吸出し防止材	点在	箇所	14.0	14	
円筒型枠	φ 100, L=200	本	5.0	5	
		m	1.0	1	
足場工	単管傾斜足場	掛m ²	50.4	50	
	枠組足場	掛m ²	41.3	40	
基礎砕石	RC-40, t=20cm	m ²	33.7	34	

(国道195号線)

作業土工数量計算書(擁壁工) (国道195号線)

測 点		床掘り(土砂)			埋戻し(最大埋戻し幅 W1<1m)		
		断 面	平 均	数 量	断 面	平 均	数 量
(右側)							
NO. -2 + 16.50		2.9			0.2		
NO. -1	3.50	2.9	2.90	10.2	0.2	0.20	0.7
NO. -1 + 10.00	10.00	3.0	2.95	29.5	0.4	0.30	3.0
NO. 0	10.00	2.5	2.75	27.5	0.2	0.30	3.0
NO. 0 + 13.50	13.50	2.5	2.50	33.8	0.2	0.20	2.7
右側合計	37.00 m			101.0 m ³			9.4 m ³

擁壁工数量計算書(国道195号線)					擁壁工数量計算書(国道195号線)				
種別：場所打擁壁工(構造物単位)					2号重力式擁壁 延長調書				
2号重力式擁壁					測 点		R・L	延長	備考
					NO. -1 + 4.50 ~ NO. 0		R	15.5 m	支柱8本
(1.0m当り)									
名称	規格	算 式	単位	数 量					
コンクリート	$\sigma_{ck} \geq 18\text{N/mm}^2$	$1/2 \times (0.30 + 0.30 + 0.65H) \times H$	m^3	$0.325H^2 + 0.3H$					
型枠	一般	$H + 1.193 \times H$	m^2	$2.193H$					
目地材	$t=10\text{mm}$	10m未満は計上しない	m^2	コンクリートV/10					
水抜きパイプ	VP $\phi 65\text{mm}$		m	コンクリートV/6					
吸出し防止材	点在		箇所	H/3					
円筒型枠	$\phi 100, L=200$	1.0式数量で計上	m	-					
足場工	単管傾斜足場		掛 m^2	$1.193H$					
	枠組足場		掛 m^2	H					
基礎砕石	RC-40, $t=20\text{cm}$		m^2	$0.65H + 0.50$					
【作業土工】									
基面整正	土砂		m^2	$0.65H + 0.50$					
							合計	15.5 m	

擁壁工数量計算書(国道195号線)									擁壁工数量計算書(国道195号線)								
2号重力式擁壁									2号重力式擁壁								
測点	延長 (m)	H (m)	コンクリート			型枠			測点	延長 (m)	H (m)	足場工(単管傾斜足場)			足場工(枠組足場)		
			断面 (m ²)	平均 (m ²)	数量 (m ³)	断面 (m)	平均 (m)	数量 (m ²)				断面 (m)	平均 (m)	数量 (掛m ²)	断面 (m)	平均 (m)	数量 (掛m ²)
(右側)									(右側)								
NO. -1 + 4.50		3.850	5.97			8.44			NO. -1 + 4.50		3.850	4.59			3.85		
NO. -1 + 10.00	5.50	3.850	5.97	5.972	32.85	8.44	8.443	46.44	NO. -1 + 10.00	5.50	3.850	4.59	4.593	25.26	3.85	3.850	21.18
NO. 0	10.00	4.000	6.40	6.186	61.86	8.77	8.608	86.08	NO. 0	10.00	4.000	4.77	4.683	46.83	4.00	3.925	39.25
合計	15.50				94.71			132.52	合計	15.50				72.09			60.43
測点	延長 (m)	H (m)	吸出し防止材						測点	延長 (m)	H (m)	基礎碎石			基面整正		
			断面 (箇所/m)	平均 (箇所/m)	数量 (箇所)	断面	平均	数量				断面 (m)	平均 (m)	数量 (m ²)	断面 (m)	平均 (m)	数量 (m ²)
(右側)									(右側)								
NO. -1 + 4.50		3.850	1.28						NO. -1 + 4.50		3.850	3.00			3.00		
NO. -1 + 10.00	5.50	3.850	1.28	1.283	7.06				NO. -1 + 10.00	5.50	3.850	3.00	3.003	16.52	3.00	3.003	16.52
NO. 0	10.00	4.000	1.33	1.308	13.08				NO. 0	10.00	4.000	3.10	3.051	30.51	3.10	3.051	30.51
合計	15.50				20.14				合計	15.50				47.03			47.03

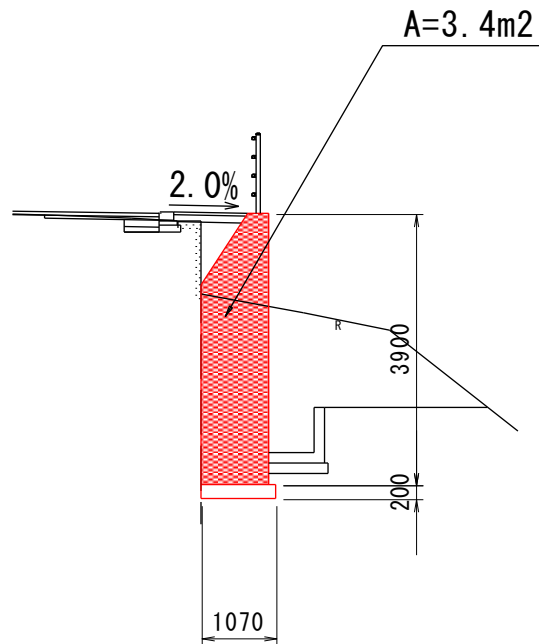
擁壁工数量計算書(国道195号線)					擁壁工数量計算書(国道195号線)					
種別：場所打擁壁工(構造物単位)					3号重力式擁壁 延長調書					
3号重力式擁壁					測 点		R・L	延長	備 考	
					NO. 0	～ NO. 0 + 9.50	R	9.5 m	支柱5本	
名称	規格	算 式	単位	数 量						
コンクリート	$\sigma_{ck} \geq 18\text{N/mm}^2$	$1/2 \times (0.30 + 0.30 + 0.7H) \times H$	m^3	$0.35H^2 + 0.3H$						
型枠	一般	$H + 1.221 \times H$	m^2	$2.221H$						
目地材	t=10mm	10m未満は計上しない	m^2	コンクリートV/10						
水抜きパイプ	VP ϕ 65mm		m	コンクリートV/6						
吸出し防止材	点在		箇所	H/3						
円筒型枠	ϕ 100, L=200	1.0式数量で計上	m	—						
足場工	単管傾斜足場		掛 m^2	$1.221H$						
	枠組足場		掛 m^2	H						
基礎砕石	RC-40, t=20cm		m^2	$0.7H + 0.50$						
【作業土工】										
基面整正	土砂		m^2	$0.7H + 0.50$						
					合 計		9.5 m			

擁壁工数量計算書(国道195号線)									擁壁工数量計算書(国道195号線)								
3号重力式擁壁									3号重力式擁壁								
測点	延長 (m)	H (m)	コンクリート			型枠			測点	延長 (m)	H (m)	足場工(単管傾斜足場)			足場工(枠組足場)		
			断面 (m ²)	平均 (m ²)	数量 (m ³)	断面 (m)	平均 (m)	数量 (m ²)				断面 (m)	平均 (m)	数量 (掛m ²)	断面 (m)	平均 (m)	数量 (掛m ²)
(右側)									(右側)								
NO. 0		4.000	6.80			8.88			NO. 0		4.000	4.88			4.00		
NO. 0 + 7.00	7.00	4.550	8.61	7.705	53.94	10.11	9.495	66.47	NO. 0 + 7.00	7.00	4.550	5.56	5.220	36.54	4.55	4.275	29.93
NO. 0 + 9.50	2.50	4.550	8.61	8.611	21.53	10.11	10.106	25.27	NO. 0 + 9.50	2.50	4.550	5.56	5.556	13.89	4.55	4.550	11.38
合計	9.50				75.47			91.74	合計	9.50				50.43			41.31
測点	延長 (m)	H (m)	吸出し防止材						測点	延長 (m)	H (m)	基礎碎石			基面整正		
			断面 (箇所/m)	平均 (箇所/m)	数量 (箇所)	断面	平均	数量				断面 (m)	平均 (m)	数量 (m ²)	断面 (m)	平均 (m)	数量 (m ²)
(右側)									(右側)								
NO. 0		4.000	1.33						NO. 0		4.000	3.30			3.30		
NO. 0 + 7.00	7.00	4.550	1.52	1.425	9.98				NO. 0 + 7.00	7.00	4.550	3.69	3.493	24.45	3.69	3.493	24.45
NO. 0 + 9.50	2.50	4.550	1.52	1.517	3.79				NO. 0 + 9.50	2.50	4.550	3.69	3.685	9.21	3.69	3.685	9.21
合計	9.50				13.77				合計	9.50				33.66			33.66

擁壁工数量計算書(国道195号線)

種別： 場所打擁壁工

1号取合擁壁（平均高）



(1.0m当り)

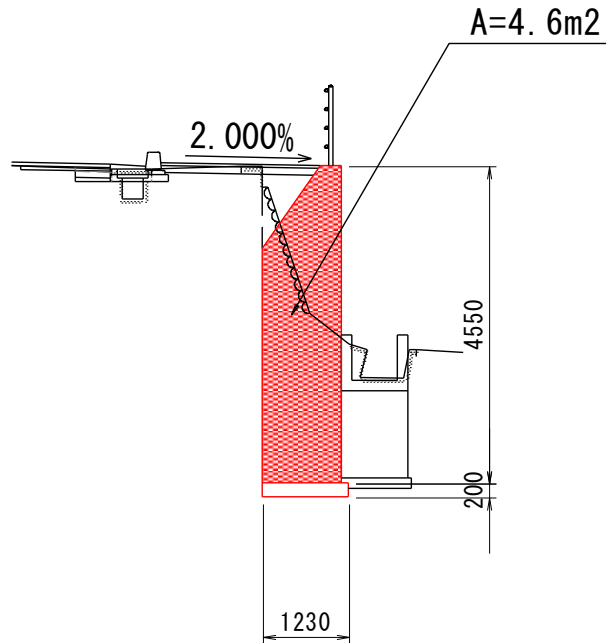
名 称	規 格	算 式	単 位	数 量
コンクリート	$\sigma_{ck} \geq 18\text{N/mm}^2$		m^3	3.4
型枠	一 般		m^2	3.9
目地材	t=10mm	10m未満は計上しない	—	必要有
水抜きパイプ	VP ϕ 65mm	コンクリートV/6	—	必要有
吸出し防止材	点 在		—	必要有
基礎碎石	RC-40, t=20cm		m^2	1.07
足場工	枠組足場		掛 m^2	3.9
円筒型枠	ϕ 100, L=200	1.0式数量で計上	m	—
[作業土工]				
基面整正	土砂		m^2	1.07

擁壁工数量計算書(国道195号線)			
1号取合擁壁 (平均高延長調書)			
測 点	R・L	延 長	備 考
NO. -2 + 16.50 ~ NO. -1 + 4.50	R	8.0 m	支柱4本
	合 計	8.0 m	

擁壁工数量計算書(国道195号線)

種別： 場所打擁壁工

2号取合擁壁（平均高）



名 称	規 格	算 式	単 位	数 量
コンクリート	$\sigma_{ck} \geq 18\text{N/mm}^2$		m^3	4.6
型枠	一 般		m^2	4.55
目地材	t=10mm	10m未満は計上しない	—	必要有
水抜きパイプ	VP ϕ 65mm	コンクリートV/6	—	必要有
吸出し防止材	点 在		—	必要有
基礎碎石	RC-40, t=20cm		m^2	1.23
足場工	枠組足場		掛 m^2	4.55
円筒型枠	ϕ 100, L=200	1.0式数量で計上	m	—
[作業土工]				
基面整正	土砂		m^2	1.23

擁壁工数量計算書(国道195号線)

2号取合擁壁 (平均高延長調書)

測 点		R・L	延 長	備 考
NO. 0 + 9.50	～ NO. 0 + 13.50	R	4.0 m	支柱2本
		合 計	4.0 m	

排水構造物工数量集計表(国道195号線)

種別・細別	規格	単位	数量	計上数量	備考
〈作業土工〉					
床堀	土 砂	m ³	90.0	90	
埋戻し	最大埋戻幅1m未満	m ³	40.0	40	
基面整正	土 砂	m ²	115.4	115	
〈側溝工〉					
[L型側溝]					
1号ガッター		m	52.9	53	
コンクリート	$\sigma_{ck} \geq 18N/mm^2$	m ³	4.4		
型 枠	一般・小型	m ²	11.1		
目地材	t=10mm	m ²	0.4		
基礎碎石	RC-40, t=10cm	m ²	43.6		
歩車道境界ブロック	B種 両面R	個	88.0		
[管(函)渠型側溝]					
2-1号路側排水管		m	20.7	21	
プレキャスト円形水路	φ400	m	20.7		
基礎碎石	RC-40, t=15cm	m ²	12.4		
2-2号路側排水管		m	1.0	1	
プレキャスト円形水路	φ400, グレチングタイプ	m	1.0		
基礎碎石	RC-40, t=15cm	m ²	0.6		
〈管渠工〉					
[鉄筋コンクリート台付管]					
1号管渠	φ200	m	13.5	14	
(1.0式当り数量)					
鉄筋コンクリート台付管	φ200	本	7.00		
基礎碎石	RC-40, t=15cm	m ²	5.40		
2号管渠	φ300	m	1.20	1	
(1.0式当り数量)					
鉄筋コンクリート台付管	φ300	本	1.00		
基礎碎石	RC-40, t=15cm	m ²	0.56		

〈場所打水路工〉					
[場所打水路]					
1号U型側溝		m	27.9	28	
コンクリート	$\sigma_{ck} \geq 18\text{N/mm}^2$	m^3	6.4	6	
型 枠	一 般	m^2	72.5	73	
目地材	t=10mm	m^2	0.6	1	
基礎碎石	RC-40, t=15cm	m^2	19.5	20	
2号U型水路		m	1.1	1	
コンクリート	$\sigma_{ck} \geq 18\text{N/mm}^2$	m^3	1.7	2	
型 枠	一 般	m^2	6.3	6	
目地材	t=10mm	m^2	-	-	
基礎碎石	RC-40, t=15cm	m^2	1.2	1	
1号L型水路		m	22.0	22	
コンクリート	$\sigma_{ck} \geq 18\text{N/mm}^2$	m^3	4.8	5	
型 枠	一 般	m^2	35.2	35	
目地材	t=10mm	m^2	0.48	0.5	
基礎碎石	RC-40, t=15cm	m^2	18.7	19	
2号L型水路		m	10.2	10	
コンクリート	$\sigma_{ck} \geq 18\text{N/mm}^2$	m^3	10.8	11	
型 枠	一 般	m^2	27.1	27	
目地材	t=10mm	m^2	1.08	1	
基礎碎石	RC-40, t=15cm	m^2	8.7	9	
[側溝蓋]					
コンクリート蓋	C1-300	枚	56.0	56	
〈集水工〉					
[現場打ち街渠柵]					
1号街渠柵		m	3.6	4	
(1.0式当り数量)					
コンクリート	$\sigma_{ck} \geq 18\text{N/mm}^2$	m^3	1.4		
型 枠	一般・小型	m^2	11.8		
歩車道境界ブロック	B種, 両面R	m	3.6		
基礎碎石	RC-40, t=15cm	m^2	3.2		

(国道195号線)

作業土工数量計算書(排水構造物工)

測 点		床掘り			埋戻し(最大埋戻し幅 W1<1m)		
		断 面	平 均	数 量	断 面	平 均	数 量
(右側)							
NO. -2 + 18.00		4.2			0.5		
NO. -1	2.00	4.2	4.20	8.4	0.5	0.50	1.0
NO. -1 + 10.00	10.00	1.0	2.60	26.0	0.4	0.45	4.5
NO. 0	10.00	0.8	0.90	9.0	0.3	0.35	3.5
NO. 0 + 11.30	11.30	0.8	0.80	9.0	0.3	0.30	3.4
NO. 0 + 15.50		1.1			0.7		
NO. 1	4.50	1.1	1.10	5.0	0.7	0.70	3.2
NO. 2	20.00	1.1	1.10	22.0	0.8	0.75	15.0
NO. 2 + 8.00	8.00	1.1	1.10	8.8	0.8	0.80	6.4
NO. 2 + 8.00		0.4			0.2		
NO. 2 + 10.00	2.00	0.4	0.40	0.8	0.2	0.20	0.4
NO. 3	10.00	0.4	0.40	4.0	0.2	0.20	2.0
NO. 3 + 4.48	4.48	0.4	0.40	1.8	0.2	0.20	0.9
右側合計	82.28 m			94.8 m ³			40.3 m ³

排水構造物工数量計算書(国道195号線)

1号U型側溝

測点	延長	高さ H	コンクリート			型枠		
			断面	平均	数量	断面	平均	数量
(右側)								
NO. 0 + 15.50		0.400	0.23			2.60		
NO. 1	4.50	0.400	0.23	0.230	1.04	2.60	2.600	11.70
NO. 1 + 4.70	4.70	0.400	0.23	0.230	1.08	2.60	2.600	12.22
NO. 2	15.40	0.400	0.23	0.230	3.54	2.60	2.600	40.04
NO. 2 + 2.00	2.00	0.400	0.23	0.230	0.46	2.60	2.600	5.20
NO. 2 + 2.00	1.30	0.400	0.23	0.230	0.30	2.60	2.600	3.38
合計	27.90 m				6.42 m ³			72.54 m ²

排水構造物工数量計算書(国道195号線)				
2号U型水路		延長調書		
測 点		R・L	延長	備 考
NO. 0 + 10.20	~ NO. 0 + 11.30	R	1.1 m	
		合計	1.1 m	

排水構造物工数量計算書(国道195号線)

2号U型水路

測点	延長	高さ H	コンクリート			型枠		
			断面	平均	数量	断面	平均	数量
(右側)								
NO. 0 + 10.20		1.250	1.53			5.70		
NO. 0 + 11.30	1.10	1.250	1.53	1.530	1.68	5.70	5.700	6.27
合計	1.10 m				1.68 m ³			6.27 m ²

排水構造物工数量計算書(国道195号線)

1号L型水路 延長調書

測 点	R・L	延 長	備 考
NO. -2 + 18.00 ~ NO. 0 + 0.00	R	22.0 m	
	合 計	22.0 m	

排水構造物工数量計算書(国道195号線)

2号L型水路 延長調書

測点	R・L	延長	備考
NO. 0 ~ NO. 0 + 10.20	R	10.2 m	
合計		10.2 m	

排水構造物工数量計算書(国道195号線)

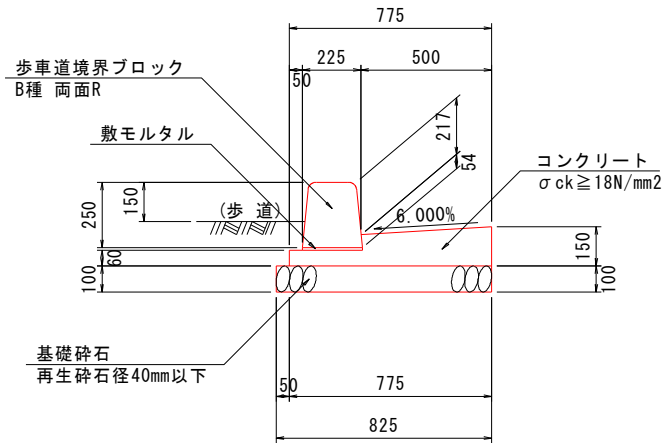
2号L型水路

測点	延長	高さ H	コンクリート			型枠		
			断面	平均	数量	断面	平均	数量
(右側)								
NO. 0		0.680	0.76			2.28		
NO. 0 + 7.00	7.00	1.250	1.22	0.990	6.93	2.85	2.565	17.96
NO. 0 + 9.50	2.50	1.250	1.22	1.220	3.05	2.85	2.850	7.13
NO. 0 + 10.20	0.70	1.250	1.22	1.220	0.85	2.85	2.850	2.00
合計	10.20 m				10.83 m ³			27.09 m ²

排水構造物工数量計算書(国道195号線)

種別: 側溝工

1号ガッター



(10.0m当り)

名 称	規 格	算 式	単 位	数 量
コンクリート	σck ≥ 18N/mm ²	$\{1/2 \times (0.12 + 0.15) \times 0.50 + 0.06 \times 0.275\} \times 10.0$	m ³	0.84
型 枠	一般・小型	$(0.06 + 0.15) \times 10.0$	m ²	2.10
目地材	t=10mm	コンクリートV/10 (※10m未満は計上しない)	m ²	-
基礎碎石	RC-40, t=10cm	0.825×10.0	m ²	8.25
歩車道境界ブロック	B種 両面R		個	16.50
[作業土工]				
基面整正	土 砂	基礎碎石と同じ	m ²	8.25

排水構造物工数量計算書(国道195号線)

1号ガッター 延長調書

測 点	R・L	延 長	備 考
NO. -1 + 4.50 ~ NO. 2 + 1.05	R	52.9 m	
合 計		52.9 m	

排水構造物工数量計算書(国道195号線)

2-2号路側排水管 延長調書

測 点		R・L	延 長	備 考
NO. 2 +	1.95 ~ NO. 3 +	R	1.0 m	
		合 計	1.0 m	

排水構造物工数量計算書(国道195号線)

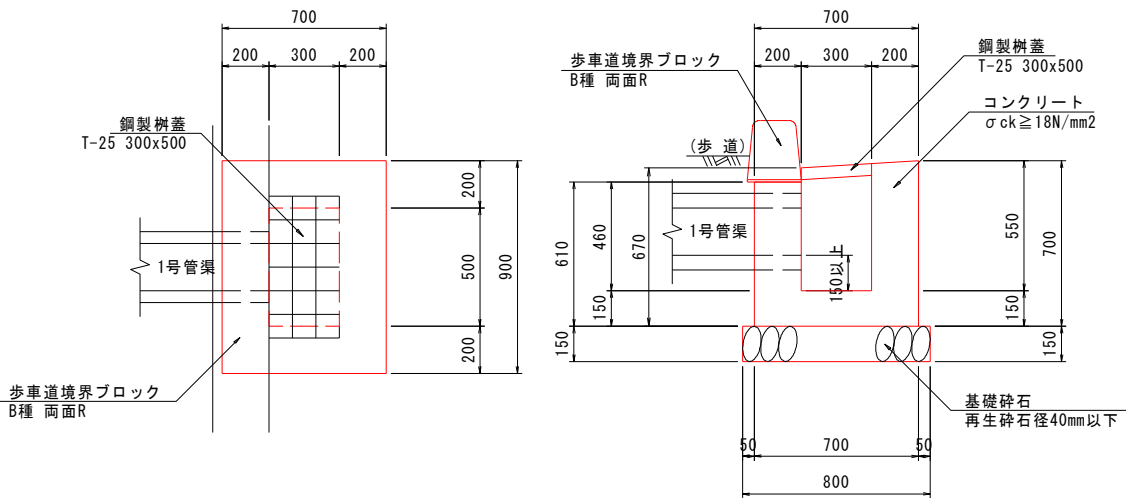
1号管渠(φ200) 延長調書

測 点	R・L	延 長	備 考
NO. -1 + 16.00 付近	R	2.70 m	
NO. 0 + 16.00 付近	R	2.70 m	
NO. 1 + 4.5 付近	R	2.70 m	
NO. 1 + 14.50 付近	R	2.70 m	
NO. 2 + 1.50 付近	R	2.70 m	
	合 計	13.50 m	

排水構造物工数量計算書(国道195号線)

種別：集水桝・マンホール工

1号街渠桝



(1.0箇所当り)

名 称	規 格	算 式	単 位	数 量
コンクリート	$\sigma_{ck} \geq 18\text{N/mm}^2$	$1/2 \times (0.70+0.67) \times 0.50 \times 0.90 - 1/2 \times (0.538$ $+0.52) \times 0.30 \times 0.50 + 0.61 \times 0.20 \times 0.90$		0.339
			m^3	0.34
型 枠	一 般	$[1/2 \times (0.70+0.67) \times 0.50 + 0.61 \times 0.20] \times 2$ $+ 1/2 \times (0.538+0.52) \times 0.30 \times 2 + 0.70 \times 0.90 +$ $0.61 \times 0.90 + (0.538+0.52) \times 0.50$	m^2	2.95
鋼製桝蓋	T-25用 300x500		枚	1.00
歩車道境界ブロック	B種, 両面R	0.90m	m	0.90
基礎砕石	RC-40, t=15cm	0.80×1.00	m^2	0.80
[作業土工]				
基面整正	土 砂	0.80×1.00	m^2	0.80

排水構造物工数量計算書(国道195号線)

1号街渠榭

延長調書

測 点	R・L	箇所	備 考
NO. -1 + 16.00 付近	R	1.0 箇所	
NO. 0 + 16.00 付近	R	1.0 箇所	
NO. 1 + 4.5 付近	R	1.0 箇所	
NO. 1 + 14.50 付近	R	1.0 箇所	
合 計		4.0 箇所	

排水構造物工数量計算書(国道195号線)			
1号路側集水榭		延長調書	
測点	R・L	基数	備考
NO. 2 + 1.50 付近	R	1.00 基	
NO. 3 + 4.00 付近	R	1.00 基	
		合計	2.00 基

縁石工数量計算書

1-1号縁石 延長調書

測 点	R・L	延 長	
NO. 2 + 1.05 ~ NO. 2 + 7.97	R	7.3 m	
合 計		7.3 m	

縁石工数量計算書

2号縁石 延長調書

測 点	R・L	延 長	
NO. -2 + 16.97 ~ NO. -1 + 4.50	R	7.9 m	
	合 計	7.9 m	

